



# TAURULIFT T 276 H



www.ausa.com

AUSA Center, S.L. ● Ctra. de Vic, Km 2.8 - P.O.B. 194, 08243 Manresa - BARCELONA (ESPAÑA) Tel.: +34 93 874 73 11 E-mail: ausa@ausa.com

ISO 9001 ISO 14001



(Sede central AUSA-Manresa)

AUSA Madrid ● Pol. Ind. Coslada-Marconi 15-17, 28823 Coslada - MADRID (ESPAÑA) Tel.: +34 91 669 00 06 E-mail: ausa.madrid@ausa.com

AUSA France ● Z. I. Saint Charles-Rue de Zürich, 66000 PERPIGNAN (FRANCE) Tel.: +33 (0) 4 68 54 38 97 E-mail: ausa.france@ausa.com

AUSA UK ● Unit 16 Hollows Works - Shawdough Road - Rochdale - Lancs OL12 6LN (U.K.) Tel.: +44 (0) 1706 64 96 91 E-mail: ausa.uk@ausa.com

AUSA DEUTSCHLAND GmbH. ● Heinrich - Welken Straße 5, 59069 HAMM - RHYERN (GERMANY) Tel.: +49 2385922245 E-mail: ausa.deutschland@ausa.com

AUSA Northamerica Corp. ● 2655 Le Jeune Road - Suite 808, CORAL GABLES FL 33134 (USA) Toll free: 1 800 820 AUSA E-mail: ausa.corp@ausa.com

BEIJING Rep. office ● Address Room 527, HengXiang Building, Tuanjiehu Nanli, Chaoyang District. - Beijing 100026 CHINA  
Tel: 86-10-8597 1983 - Fax: 86-10-8597 1993 - E-mail: ausa.china@ausa.com



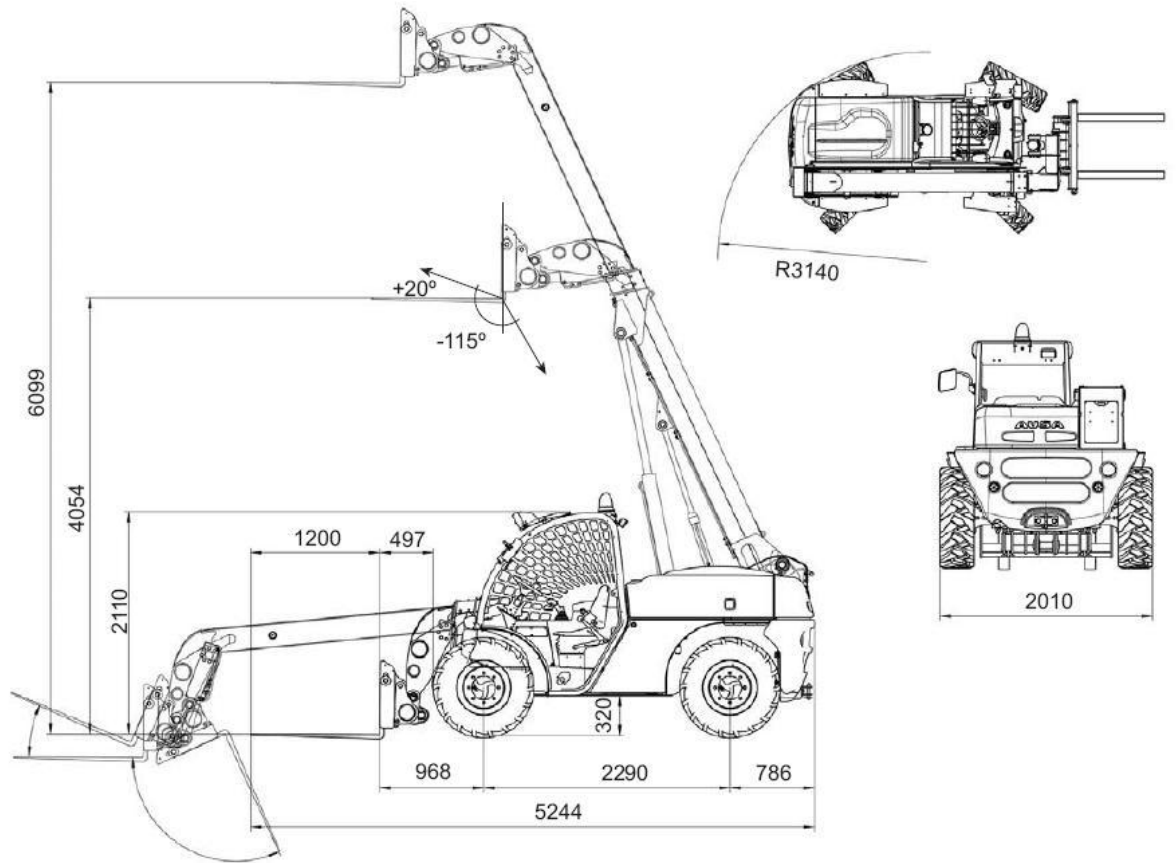
FEM-AEM



T 276 H <sub>2700 Kg</sub>

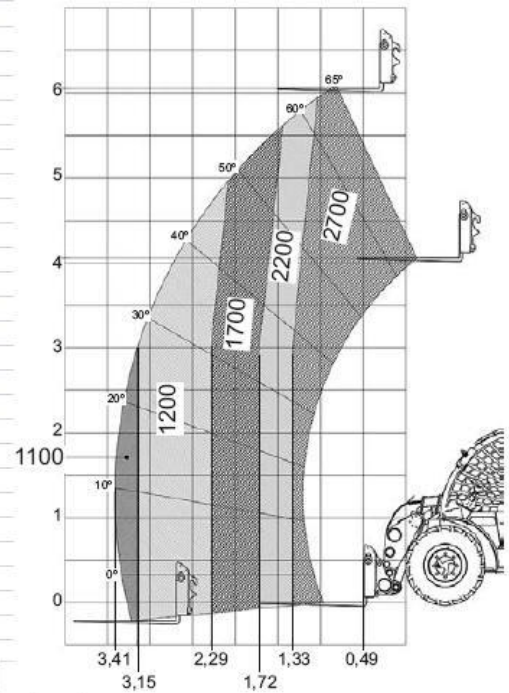
**AUSA**

www.ausa.com



TECHNICKÉ PARAMETRY		T 276 H
Nosnost ( kg )	Maximální	2700
	Max. výšce zdvihu	2700
Výška zdvihu ( mm )	Max. výška zdvihu	6100
	Max. výška zdvihu s max. nákladem	6100
Dosah	Max. dosah ( mm )	3400
	Nosnost v max. dosahu ( kg )	1180
Motor	Turbo Diesel	KUBOTA V3600T
	Výkon acc./ SAE J 1995 (kW/hp)	62.3 / 84.7 ( 2400 rpm )
	Počet válců	4
	Chladicí systém	Vodní
Pohon		4x4 stály
Transmise		Hydrostatická 2 rychlostní, elektrický převodník
Startování		Elektrické
Rychlost ( Maximální ) ( km/h )		24
Hmotnost ( kg )		5015
Svahová dostupnost ( s plným nákladem )		40% standardní pneumatiky, 45% všechny terénní pneu
Hydraulický okruh		36 cc. zubové čerpadlo, Pracovní tlak 240 bar.
Pneumatiky	Přední	Silniční 12,5 / 80 - 18
	Zadní	Silniční 12,5 / 80 - 18
Vnější poloměr otáčení ( mm )		3140
Řízení		Hydraulické
Objem nádrže ( l )	Palivo	110
	Hydraulický olej	70
Servisní brzda		Diskové brzdy, hydraulicky ovládané
Parkovací brzda		Stejně diskové brzdy, mechanicky ovládané

STANDARDNÍ VÝBAVA	
	Homologovaná FOPS-ROPS kabina
	Antivandalický systém
	Stavitelné ergonomické sedadlo
	Pás sedadla
	Zpětné zrcátko
	Rotační maják
	Akustický zpětný signál
	Hydraulické rychloupínání
	Odklopitelná kabina pro servis
	Pasivní bezpečnostní systém
	Veškeré ovládání přes joystick
	Osvětlení
	Pracovní světla
DOPLŇKOVÁ VÝBAVA	
	Polouzavřená kabina
	Kompletní kabina s topením
	Klimatizace
	Ochrana nákladu
	Omezovač prokluzu diferenciálu přední nápravy
	Všechna kola terénní ( 12.0 / 75 - 18 TL )
	700 ( l ) hydraulická lopata
	Multi-Tach hydraulický systém
	Boční posuv



AUSA s výhradou provedení. Pro více informací viz specifikace bez předchozího oznámení.