



TAURULIFT T 204 H



www.ausa.com

AUSA Center, S.L. | Ctra. de Vic, Km 2.8 - P.O.B. 194, 08243 Manresa - BARCELONA (ESPAÑA) | Tel.: +34 93 874 73 11 | E-mail: ausa@ausa.com

ISO 9001

ISO 14001



(Sede central AUSA-Manresa)

AUSA Madrid | Pol. Ind. Coslada-Marconi 15-17, 28823 Coslada - MADRID (ESPAÑA) | Tel.: +34 91 669 00 06 | E-mail: ausa.madrid@ausa.com
 AUSA France | Z. I. Saint Charles-Rue de Zürich, 66000 PERPIGNAN (FRANCE) | Tel.: +33 (0) 4 68 54 38 97 | E-mail: ausa.france@ausa.com
 AUSA UK | Unit 16 Hollows Works - Shawclough Road - Rochdale - Lancs OL12 6LN (U.K.) | Tel.: +44 (0) 1706 64 96 91 | E-mail: ausa.uk@ausa.com
 AUSA DEUTSCHLAND GmbH | Heinrich - Welken Straße 5, 59069 HAMM - RHYNERN (GERMANY) | Tel.: +49 2385922245 | E-mail: ausa.deutschland@ausa.com
 AUSA Northamerica Corp. | 2655 Le Jeune Road - Suite 808, CORAL GABLES FL 33134 (USA) | Toll free: 1 800 820 AUSA | E-mail: ausa.corp@ausa.com
 BEIJING Rep. office | Address Room 527, HengXiang Building, Tuanjiehu Nanli, Chaoyang District. - Beijing 100026 CHINA
 Tel: 86-10-8597 1983 - Fax: 86-10-8597 1993 - E-mail: ausa.china@ausa.com

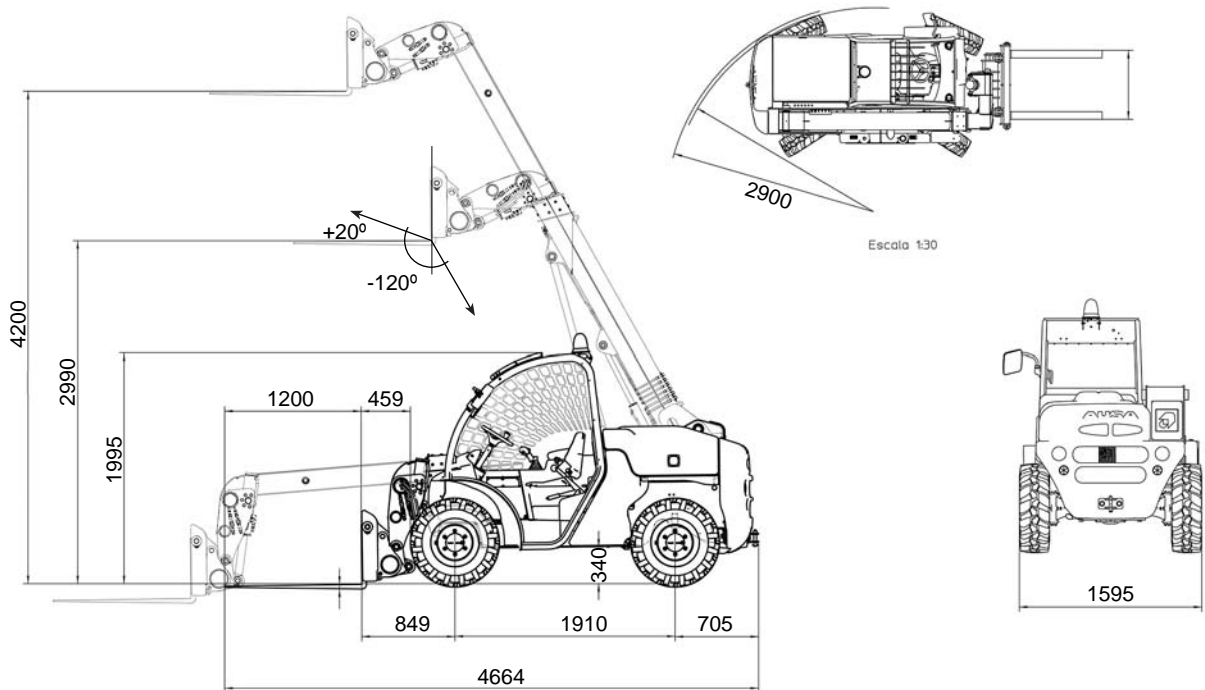


FEM-AEM



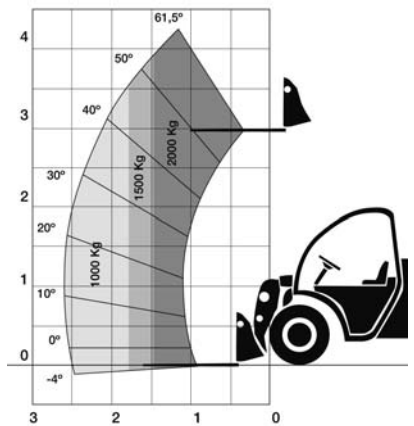
T 204 H _2000 Kg

AUSA



SPECYFIKACJA TECHNICZNA

		T 204 H
Udźwig (Kg)	Maks. udźwig	2000
	Udźwig przy maks. wysokości	2000
Wys. podnoszenia (mm)	Maksymalna	4200
	Wys. podnoszenia przy maks. udźwigu	4200
Zasięg	Maks. zasięg (mm)	2598
	Udźwig przy maks. zasięgu (Kg)	1000
Silnik	Diesel	KUBOTA V2403
	Moc wg DIN 6270 B (KW/KM)	36.5 / 49.6 (2600 obr/min)
	Moc wg DIN 70020 (KW/KM)	39.7 / 53.9 (2600 obr/min)
	Ilość cylindrów	4
	Chłodzenie	Ciecz
Napęd		4x4 stale załączony
Skrzynia biegów		Hydrostatyczna 2-zakresowa, z elektrycznym rewersem
Układ rozruchowy		Elektryczny
Prędkość (Maksymalna) (Km/h)		24
Waga bez ładunku (Kg)		4050
Zdolność pokonywania wzniesień (pełne obciążenie)		50 %
Układ hydrauliczny		Pompa zębata (24 cc). Ciśnienie robocze 240 bar.
Opony	Przód	10 / 75-15,3 (14 PR)
	Tył	10 / 75-15,3 (14 PR)
Zewnętrzny promień skrętu (mm)		2900
Sterowanie		Hydrauliczne przednie koła skrętne / wszystkie skrętne / psi chód "crab steering"
Pojemność zbiornika (l)	Paliwa	65
	Oleju hydraul.	70
Hamulec roboczy		Tarczowy
Hamulec parkingowy		Tarczowy sterowany mechanicznie
WYPOSAŻENIE STANDARDOWE	Homologowana kabina FOPS-ROPS	
	System antywłamaniowy	
	Ergonomiczne, regulowane siedzenie	
	Pasy bezpieczeństwa	
	Lusterko wsteczne	
	Lampa rotacyjna	
	Sygnal jazdy do tyłu	
	Szybkozłączka hydrauliczne	
	Kabina pochylana do przodu	
	Pasywny system bezpieczeństwa	
	Oświetlenie	
	Światła robocze	
WYPOSAŻENIE OPCJONALNE	Kabina częściowo oszklona / Kabina oszklona z ogrzewaniem	
	Klimatyzacja	
	Szerokie opony 12 x 16,5	
	600 l. tyłka hydrauliczna	
	Hydrauliczny system wymiany osprzętu Multi-Tach	
	Blokada mechanizmu różnicowego w przednim moście	
Krata ładunkowa		



AUSA zastrzega sobie prawo do wprowadzania bez uprzedzenia wszelkich zmian do specyfikacji technicznej