



TAURULIFT T 204 H



www.ausa.com

AUSA Center, S.L. ● Ctra. de Vic, Km 2.8 - P.O.B. 194, 08243 Manresa - BARCELONA (ESPAÑA) Tel.: +34 93 874 73 11 E-mail: ausa@ausa.com

ISO 9001

ISO 14001



(Sede central AUSA-Manresa)

AUSA Madrid ● Pol. Ind. Coslada-Marconi 15-17, 28823 Coslada - MADRID (ESPAÑA) Tel.: +34 91 669 00 06 E-mail: ausa.madrid@ausa.com
 AUSA France ● Z. I. Saint Charles-Rue de Zürich, 66000 PERPIGNAN (FRANCE) Tel.: +33 (0) 4 68 54 38 97 E-mail: ausa.france@ausa.com
 AUSA UK ● Unit 16 Hollows Works - Shawlough Road - Rochdale - Lancs OL12 6LN (U.K.) Tel.: +44 (0) 1706 64 96 91 E-mail: ausa.uk@ausa.com
 AUSA DEUTSCHLAND GmbH ● Heinrich - Welken Straße 5, 59069 HAMM - RHYERN (GERMANY) Tel.: +49 23859 22245 E-mail: ausa.deutschland@ausa.com
 AUSA Northamerica Corp. ● 2655 Le Jeune Road - Suite 808, CORAL GABLES FL 33134 (USA) Toll free: 1 800 820 AUSA E-mail: ausa.corp@ausa.com
 BEIJING Rep. office ● Address Room 527, HengXiang Building, Tuanjiehu Nanli, Chaoyang District. - Beijing 100026 CHINA
 Tel: 86-10-8597 1983 - Fax: 86-10-8597 1993 - E-mail: ausa.china@ausa.com

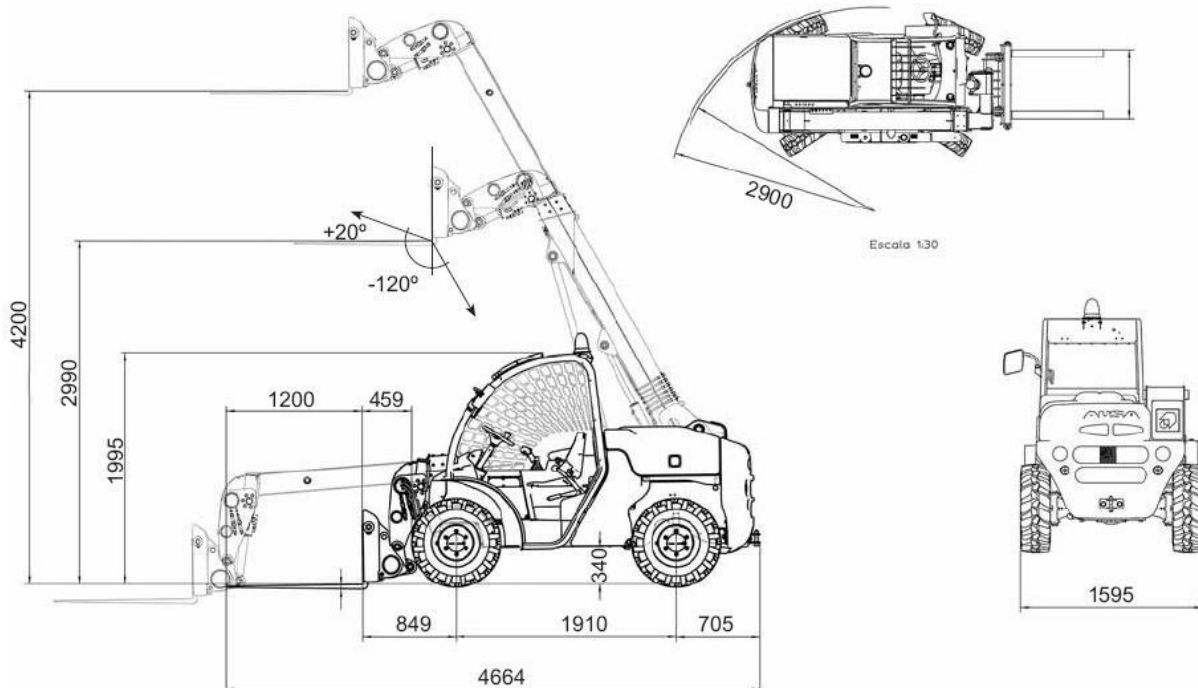


FEM-AEM



T 204 H 2000 Kg

AUSA



TECHNICKÉ PARAMETRY

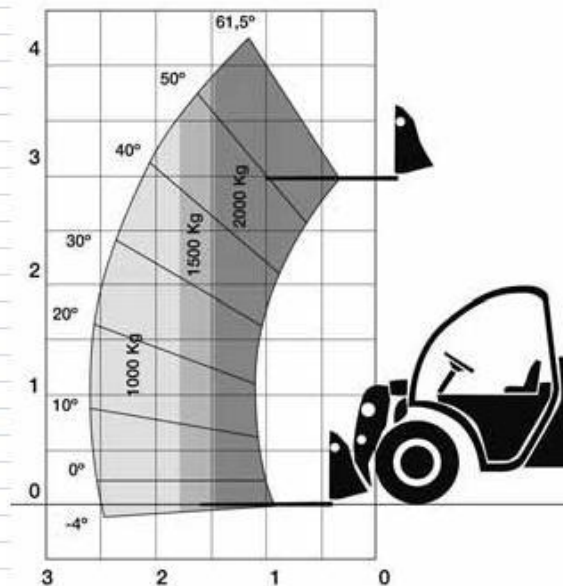
		T 204 H
Nosnost (kg)	Maximální	2000
	Max. výšce zdvihu	2000
Výška zdvihu (mm)	Max. výška zdvihu	4200
	Max. výška zdvihu s max. nákladem	4200
Dosah	Max. dosah (mm)	2598
	Nosnost v max. dosahu (kg)	1000
Motor	Diesel	KUBOTA V2403
	Výkon acc./DIN 6270 B (kW/hp)	36.5 / 49.6 (2600 rpm)
	Výkon acc./DIN 70020 (kW/hp)	39.7 / 53.9 (2600 rpm)
	Počet válců	4
	Chladicí systém	Vodní
Pohon		4x4 stálý
Transmise		Hydrostatická 2 rychlostní, elektrický převodník
Startování		Elektrické
Rychlost (Maximální) (km/h)		24
Hmotnost (kg)		4050
Svahová dostupnost (s plným nákladem)		50%
Hydraulický okruh		24 cc. zubové čerpadlo, Pracovní tlak 240 bar.
Pneumatiky	Přední	10 / 75-15,3 (14 PR)
	Zadní	10 / 75-15,3 (14 PR)
Vnější poloměr otáčení (mm)		2900
Řízení		Hydraulické přední kola, všechna kola, krabí
Objem nádrže (l)	Palivo	65
	Hydraulický olej	70
Servisní brzda		Disková
Parkovací brzda		Mechanická disková

STANDARDNÍ VÝBAVA

	Homologovaná FOPS-ROPS kabina
	Antivandalický systém
	Stavitelné ergonomické sedadlo
	Pás sedadla
	Zpětné zrcátko
	Rotační maják
	Akustický zpětný signál
	Hydraulické rychloupínání
	Odklopitelná kabina pro servis
	Pasivní bezpečnostní systém

DOPLŇKOVÁ VÝBAVA

	Polouzavřená kabina / Kompletní kabina s topením
	Klimatizace
	Široká kola 12 x 16,5
	Osvětlení
	Pracovní světla
	600 (l) hydraulická lopata
	Multi-Tach hydraulický systém



AUSA si vyhrazuje právo na změny, jakékoliv změny ve specifikacích bez předchozího oznámení.