



# TAURULIFT T 144H



[www.ausa.com](http://www.ausa.com)

**AUSA Center, S.L.** ● Ctra. de Vic, Km 2.8 - P.O.B. 194, 08243 Manresa - BARCELONA (ESPAÑA) Tel.: +34 93 874 73 11 E-mail: [ausa@ausa.com](mailto:ausa@ausa.com)



**AUSA Madrid** ● Pol. Ind. Coslada-Marconi 15-17, 28823 Coslada - MADRID (ESPAÑA) Tel.: +34 91 669 00 06 E-mail: [ausa.madrid@ausa.com](mailto:ausa.madrid@ausa.com)

**AUSA France** ● Z. I. Saint Charles-Rue de Zürich, 66000 PERPIGNAN (FRANCE) Tel.: +33 (0) 4 68 54 38 97 E-mail: [ausa.france@ausa.com](mailto:ausa.france@ausa.com)

**AUSA Verkauf & Service Deutschland** ● Heinrich-Welken-Str. 5, 59069 HAMM-RHYERN (GERMANY) Tel.: +49 (0) 2385-9359362 E-mail: [info@ausa.de](mailto:info@ausa.de)

**BEIJING Rep. office** ● Address Room 527, HengXiang Building, Tuanjiehu Nanli, Chaoyang District. - Beijing 100026 CHINA

Tel.: 86-10-8597 1983 - Fax: 86-10-8597 1993 - E-mail: [ausa.china@ausa.com](mailto:ausa.china@ausa.com)

**AUSA UK** ● Sales: 07970639988 E-mail: [ausa.uk@ausa.com](mailto:ausa.uk@ausa.com)

**AUSA Northamerica Corp.** ● E-mail: [ausa.corp@ausa.com](mailto:ausa.corp@ausa.com)

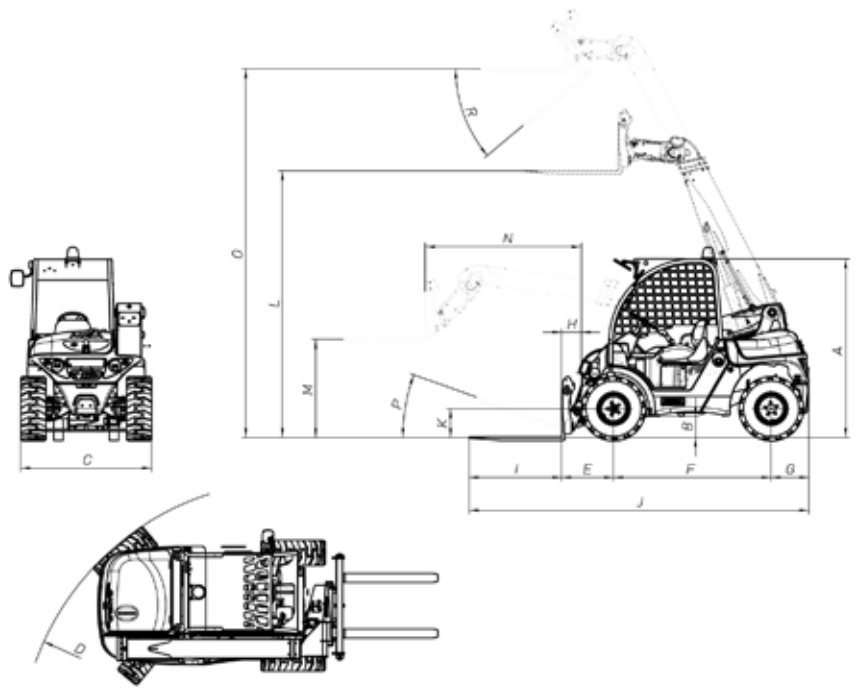
(Sede central AUSA-Manresa)

T 144 H

**AUSA**

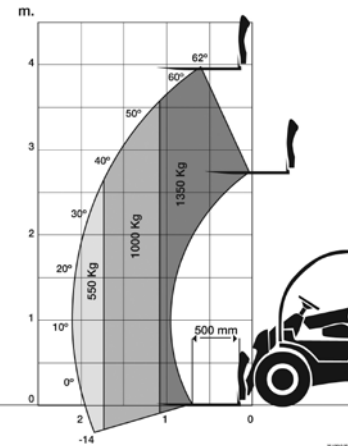
www.ausa.com

DIMENSÕES (mm)		T 144 H
A		1924
B		226
C		1410
D		2950
E		559
F		1700
G		406
H		211
I		1000
J		3665
K		310
L		2877
M		1057
N		1682
O		3976
P		20°
R		40°



**ESPECIFICAÇÕES TÉCNICAS**

		T 144 H
Capacidade de carga	Carga máxima	1.350 Kg
	Carga máxima a máxima altura	1.350 Kg
Altura de carga	Altura máxima	3.990 mm
	Altura máxima a máxima carga	3.990 mm
Alcance de carga	Alcance máximo	2.180 mm
	Carga máxima ao máximo alcance	550 Kg
Peso em vazio		2.400 Kg
Motor	Turbo-diesel	Kubota V-1505
	Potência / rpm (DIN70020)	22.7 / 30.8 (2600 rpm)
	Par	93.9 Nm @ 1700 rpm
	Nº cilindros	4
	Refrigeração	Por água
Tração		4x4 permanente
Transmissão		Hidrostática
Embreagem		Não
Arranque		Elétrico
Velocidade máx.		20 Km/h
Eixos		AUSA
Ladeira superável a plena carga		23%
Circuito hidráulico	Pressão de trabalho	240 bar
Pneumáticos	Dianteiros	27x10 - 12
	Traseiros	27x10 - 12
Radio de giro exterior		2.930 mm
Direção		Hidráulica
Capacidade dos depósitos	Combustível	55 l
	Hidráulico	32 l
Freio de serviço		Freio negativo interno em hidrobases
Freio de mão		Freio negativo interno em hidrobases



**EQUIPAMENTO DE SERIE**

- Sistema de segurança anti-vandalismo
- Assento ergonômico com cinto de segurança
- Joystick com 'controle total' de movimentos
- Teto ROPS-FOPS homologado
- Farol rotativo
- Espelho retrovisor
- Sinalizador de marcha ré
- Saída hidráulica com tomadas rápidas
- Sistema de segurança passiva:
- Informação visual e acústica de capotamento / Bloqueio de arranque motor com freio de mão ativado
- Bloqueio de controles do braço sem presença do motorista
- Bloqueio braço por perigo de capotamento

**EQUIPAMENTO OPCIONAL**

- Cabine semi-fechada
- Cabine fechada
- Protetor de carga
- Equipe elétrica de luzes
- Luz de trabalho
- Pá 300 lt

AUSA se reserva o direito de variar qualquer característica sem aviso.