



Wide range of solutions



# TAURULIFT LINE

KOMPAKTLADER MIT EINER LADEKAPAZITÄT VON 1.300, 1.350, 2.000, 2.300, 2.700 & 3.000 Kg

[www.ausa.com](http://www.ausa.com)

TAURULIFT

# DIE AUSA TAURULIFT PRODUKTLINE IST DIE VIELFÄLLTIGSTE IHRER ART AUF DEM MARKT



**T 133 H / T 133 Hx4**  
1.300 Kg auf 2,7 m



**T 144 H**  
1.350 Kg auf 4 m



**T 204 H**  
2.000 Kg auf 4.2 m

TELEHANDLER MIT INNOVATIVEM UND BENUTZERFREUNDLICHEM DESIGN, WELCHE MAXIMALE EFFIZIENZ, EINEN HOHEN BEDIENKOMFORT UND EINE EINFACHE WARTUNG GARANTIEREN



**T 235 H**

2.300 Kg auf 5 m



**T 276/306 H**

2.700 / 3.000 Kg auf 6 m



**T 307 H**

3.000 Kg auf 7 m

## DAS KONZEPT

Ökonomisch arbeitende Kompaktlader, die es dem Anwender ermöglichen, auch bei schwierigen Boden- und Umgebungsverhältnissen mit Gabel, Schaufel oder landwirtschaftlichen Anbauteilen Arbeiten sicher und effizient durchzuführen. Eine Maschine, mit einem großen Spektrum an Einsatzmöglichkeiten.

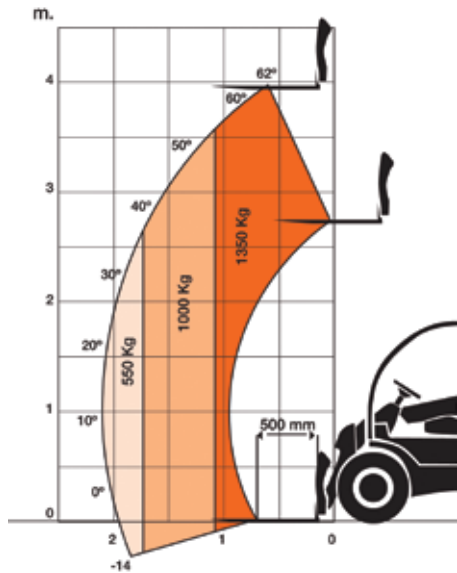


### TECHNISCHE DATEN T 133 H 4x2 / 4x4

Ladefähigkeit	1300 Kg
Hubhöhe	2700 mm
Gesamtlänge	3600 mm
Gesamthöhe	1940 mm
Kabinenbreite innen	900 mm
Gesamtgewicht	2200 Kg
Motor	Kubota D-1105 16.8KW
Antrieb 4x4	Hydrostatischer Fahrantrieb
Vorderachse	Permanent
Hinterachse	Zuschaltbar
Lenkung	Hinterradlenkung
Wendekreis	2930 mm
Höchstgeschwindigkeit	20 Km/h



# TAURULIFT T133H &



TECHNISCHE DATEN T 144 H	
Ladekapazität	1350 Kg
Hubhöhe	4000 mm
Gesamtlänge	3710 mm
Gesamthöhe	1940 mm
Kabinenbreite innen	900 mm
Gesamtgewicht	2400 Kg
Motor	Kubota V-1505 22.7KW
Antrieb 4x4	Hydrostatischer
Vorderachse	Permanent
Hinterachse	Zuschaltbar
Lenkung	Hinterradlenkung
Wendekreis	2930 mm
Höchstgeschwindigkeit	20 Km/h



## VORTEILE

Ein seitlich angebrachter Ausleger in Verbindung mit der Unterbringung des Motors im Heckbereich, ermöglichen eine

reduzierte Maschinenbreite, welche bei arbeiten in unzugänglicher Umgebung von grossem Vorteil ist.

Eine verstellbare Frontaufnahme ermöglicht einen flexiblen Umgang mit der Ladung.

Das geringe Eigengewicht der Maschine reduziert den Bodendruck und schont den Untergrund.

Große Bodenfreiheit verbunden mit dem 4WD ermöglichen das Arbeiten selbst in extrem schwieriger Umgebung.

Der patentierte 2/4WD bietet in Verbindung mit dem hydrostatischen Fahrtrieb ein extrem einfaches und dynamisches "Handling" des Kompaktstaplers.

Das am Heck angebrachte Kontergewicht sorgt für Stabilität und Sicherheit.

Das geringe Eigengewicht ermöglicht einen Transport z.B. auch auf Anhängern.

Die kompakten und auf dem Markt einzigartigen Abmessungen der Maschine (1,9m Höhe und 1,4m Breite) bieten die Einsatzmöglichkeiten auch z.B. in Tiefgaragen etc.

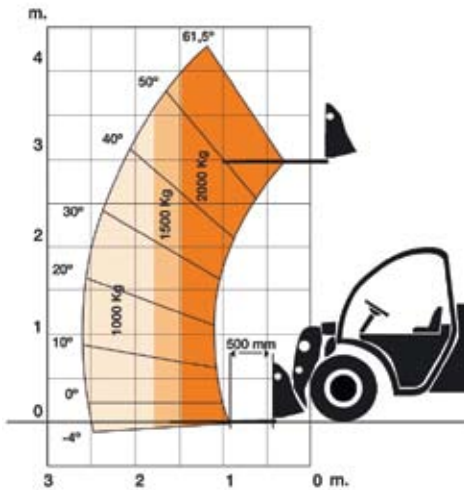
Eine Maschinenalternative mit enormer Kapazität, verbunden mit einem Plus an Sicherheit und Komfort!

# T144H

DER KOMPAKTESTE UND LEICHTESTE TELESKOPSTAPLER SEINER ART AUF DEM MARKT MIT EINER LADEKAPAZITÄT VON 1.350 KG BEI EINER HUBHÖHE VON 4M

## DAS KONZEPT

Ein einzigartiger AUSA Teleskoplader mit überraschend guter Performance. Gerade auch bei Ladetätigkeiten mit der Schaufel lässt sich die Maschine exzellent auch unter schwierigsten Bedingungen einsetzen und macht sie zum "Gewinner".



### TECHNISCHE DATEN T 204 H

Ladekapazität	2000 Kg
Hubhöhe	4200 mm
Gesamtlänge	4660 mm
Gesamthöhe	1990 mm
Kabinenbreite innen	890 mm
Gesamtgewicht	4050 Kg
Motor	Kubota V-2403 36.5KW
Antrieb	Hydrostat von Bosch- Rexroth
Vorderachse	Starr
Hinterachse	Fahren, Steuern und Pendelachse
Lenkung	Allradlenkung / Hundegang
Wendekreis	2900 mm
Höchstgeschwindigkeit	24 Km/h



# TAURULIFT T204H &



#### TECHNISCHE DATEN T 235 H

Ladefähigkeit	2300 Kg
Hubhöhe	5000 mm
Gesamtlänge	5100 mm
Gesamthöhe	2050 Kg
Kabinenbreite innen	890 mm
Gesamtgewicht	4500 Kg
Motor	Kubota V2403 36.5KW
Antrieb	Hydrostat von Bosch- Rexroth
Vorderachse	Starr
Hinterachse	Fahren, Steuern und Pendelachse
Lenkung	Allradlenkung / Hundegang
Wendekreis	3090 mm
Höchstgeschwindigkeit	24 Km/h

## VORTEILE

Ein seitlich angebrachter Ausleger in Verbindung mit der Unterbringung des Motors im Heckbereich, ermöglichen eine

reduzierte Maschinenbreite, verbunden mit einer hervorragenden Manövrierfähigkeit, welche in diesem Segment definitiv einzigartig ist.

Die Ausgewogenheit zwischen dem leistungsstarken Motor und dem hydrostatischen Fahrtrieb unterstützen den überraschend einfachen Umgang mit der Ladung.

Das Kontergewicht am Heck sorgt für eine hohe Ladefähigkeit, in Verbindung mit enormer Stabilität und größtmöglicher Sicherheit.

Eine komfortable Fahrerkabine mit Rundumsicht vereinfacht das Arbeiten und bietet gleichzeitig ein Plus an Sicherheit.

Große Bodenfreiheit in Verbindung mit dem 4WD ermöglichen das Arbeiten bei schwierigsten Bodenverhältnissen.

Der AUSA Teleskopstapler ist die einzige Maschine seiner Art mit kippbarer Kabine, welches die Wartung erheblich vereinfacht und die Kosten minimiert.

Das Schnellwechselsystem ermöglichen ein sicheres und schnelles Wechseln von Anbauteilen.

Die geringe Maschinenhöhe von 2m ermöglichen den Einsatz der Maschine z.B. auch in Tiefgaragen oder in Gewächshäusern.

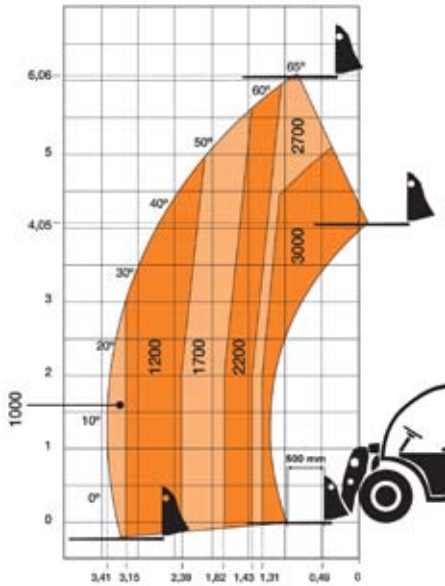
Eine Maschinenalternative mit enormer Kapazität, verbunden mit einem Plus an Sicherheit und Komfort !

# T235H

AUSA – TELESKOPSTAPLER MIT BESTEM VERHÄLTNISS ZWISCHEN NUTZLAST UND ABMESSUNGEN ! DIE EINZIGEN TELESKOPEN MIT KIPPBARER KABINE !

## DAS KONZEPT

Ein 3 Tonnen Teleskopstapler mit außerordentlicher Performance, Manövrierfähigkeit und Stabilität selbst bei maximaler Ladekapazität machen ihn zum führenden Teleskop seiner Klasse!

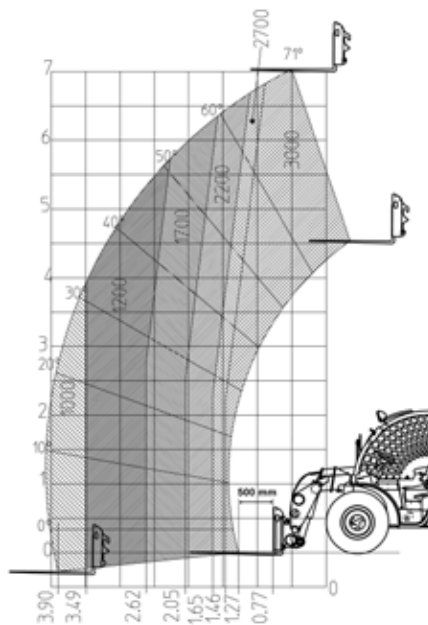


### TECHNISCHE DATEN T 276 H / T 306 H

Ladekapazität	2700 / 3000 Kg
Hubhöhe	6100 mm
Gesamtlänge	5240 mm
Gesamthöhe	2070 mm
Kabinebreite innen	890 mm
Gesamtgewicht	5015 Kg
Motor	Kubota V-3600 63KW
Antrieb	Hydrostat von Bosch- Rexroth
Vorderachse	Starr
Hinterachse	Fahren, Steuern und Pendelachse
Lenkung	Allradlenkung / Hundegang
Wendekreis	3090 mm
Höchstgeschwindigkeit	24 Km/h



# TAURULIFT T306H &



#### TECHNISCHE DATEN T 307 H

Ladefähigkeit	3000 Kg
Hubhöhe	7000 mm
Gesamtlänge	5550 mm
Gesamthöhe	2070 mm
Kabinebreite innen	890 mm
Gesamtgewicht	5300 Kg
Motor	Kubota V-3600 63KW
Antrieb	Hydrostat von Bosch- Rexroth
Vorderachse	Starr
Hinterachse	Fahren, Steuern und Pendelachse
Lenkung	Allradlenkung / Hundegang
Wendekreis	3090 mm
Höchstgeschwindigkeit	24 Km/h



## VORTEILE

Ein seitlich angebrachter Ausleger in Verbindung mit der Unterbringung des Motors im Heckbereich, ermöglichen eine

reduzierte Maschinenbreite, verbunden mit einer hervorragenden Manövrierfähigkeit, welche in diesem Segment einzigartig ist.

Die Ausgewogenheit zwischen dem leistungsstarken Motor und dem hydrostatischen Fahrtrieb unterstützen den überraschend einfachen Umgang mit der Ladung.

Das Kontergewicht am Heck sorgt für eine hohe Ladefähigkeit, in Verbindung mit enormer Stabilität und größtmöglicher Sicherheit.

Die großzügig ausgelegte Kabine, bietet einen hervorragenden Arbeitskomfort.

Eine durch die Rundumverglasung gebotene Sicht, vereinfacht das Arbeiten und sorgt für mehr Sicherheit.

Große Bodenfreiheit in Verbindung mit dem 4WD ermöglichen das Arbeiten bei schwierigsten Bodenverhältnissen.

Der AUSA Teleskopstapler ist die einzige Maschine seiner Art mit kippbarer Kabine, welches die Wartung erheblich vereinfacht und die Kosten minimiert.

Das Schnellwechselsystem ermöglichen ein sicheres und schnelles Wechseln von Anbauteilen.

Die geringe Maschinenhöhe von 2m ermöglichen den Einsatz der Maschine z.B. auch in Tiefgaragen oder in Gewächshäusern.

Ein Teleskoplader mit enormer Kapazität, hervorragend geeignet für Einsätze in Industrie und Landwirtschaft!

# T307H

DER INNOVATIVSTE KOMPAKTLADER MIT DER HÖCHSTEN KAPAZITÄT IN DER 3T – KLASSE BEI EINER HUBHÖHE VON 6 & 7M





Chassis unterstützt auch den Einsatz mit einer Gabel



## EINSATZBEISPIELE

Garten & Landschaftsbau	Entsorgungsbetriebe
Landwirtschaft	Sportanlagenbau
Holzverarbeitende Betriebe	Rotes Kreuz / THW
Gerüstbau	Imkereien
Baustelleneinsatz	Weinbau
Abbaubetriebe wie z.B. Salz	Militäreinsatz
Forstwirtschaft	Zementwerke
Recyclingunternehmen	....

## ANBAUTEILE

- Lastschutzgitter
- Integrierter Seitenschieber
- Schaufeln bis zu 1000l Kapazität
- Schaufel mit Zähnen / Gabel
- Multifunktionsschaufel 4 in 1
- Klammergabel
- Universelles Schnellwechselsystem (T204H, T235H, T306H, T307H)
- Kehrbürsten
- Kehreinrichtung für den Industrieinsatz mit Behälter
- Gabel für Strohballen
- Gabel für z.B. Kuhmist
- FEM II Geräteträgerplatte

MKT35004.00

TAURULIFT TELESKOPSTAPLER WERDEN NACH HÖCHSTEN QUALITÄTSSTANDARDS PRODUZIERT UND ERFÜLLEN ALLE ANFORDERUNGEN FÜR DEN EINSATZ IN KONSTRUKTION, LANDWIRTSCHAFT, INDUSTRIE UND RECYCLING!

