

MINI-PELLES



MH 08



Poids avec canoy: 760 Kg.

Godet : largeur 330 mm / Capacité 0,022 m³.

Moteur: KUBOTA D722 BL (3 cil. / 719 cc.).

Puissance moteur: 10 CV. / 2.000 rpm.

Débit hydraulique: 10,2 x 2 l/min.

Débit hydraulique pompe auxiliaire: 20,4 l/min.

Vitesse de rotation: 8,5 rpm.

Vitesse de déplacement: 2 km/h.

Déclivité max: 25°.

Pression au sol: 0,21 Kg/cm².

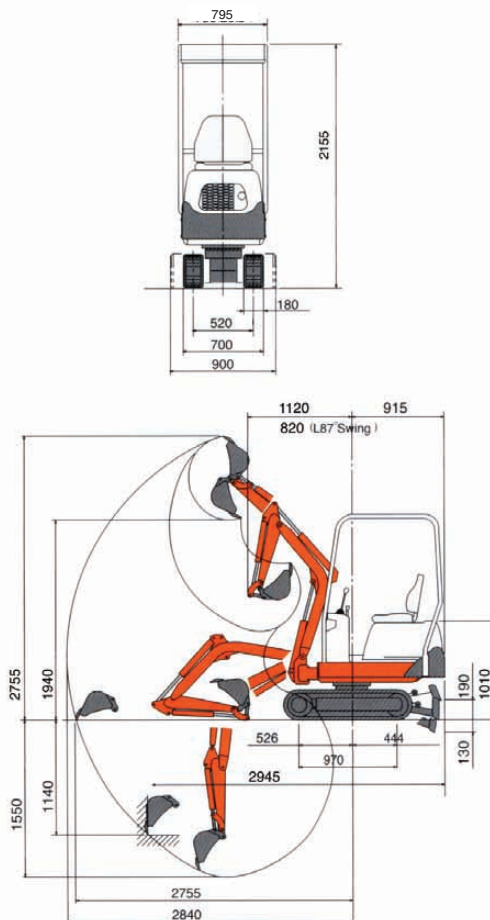
Force d'excavation au godet: 8,3 kN.

Force d'excavation au bras: 5,9 kN.

Profondeur max d'excavation: 1.505 mm.

Hauteur maxi d'excavation: 2.755 mm.

Hauteur/Largeur/Longueur: 2.155/795-900/2.945 mm.



MH 15/ MH 15E



Poids avec cabine: 1.570 Kg.

Poids avec canoy: 1.455 Kg.

Godet : largeur 400 mm / Capacité 0,04 m³.

Moteur: MITSUBISHI L3E (3 cil. / 952 cc.).

Puissance moteur: 17 CV. / 2.400 rpm.

Débit hydraulique: 15,7 x 3 l/min.

Débit hydraulique pompe auxiliaire: 31,4 l/min.

Vitesse de rotation: 11,5 rpm.

Vitesse de déplacement: 2,1 / 3,9 km/h.

Déclivité max: 30°.

Pression au sol: 0,285 Kg/cm².

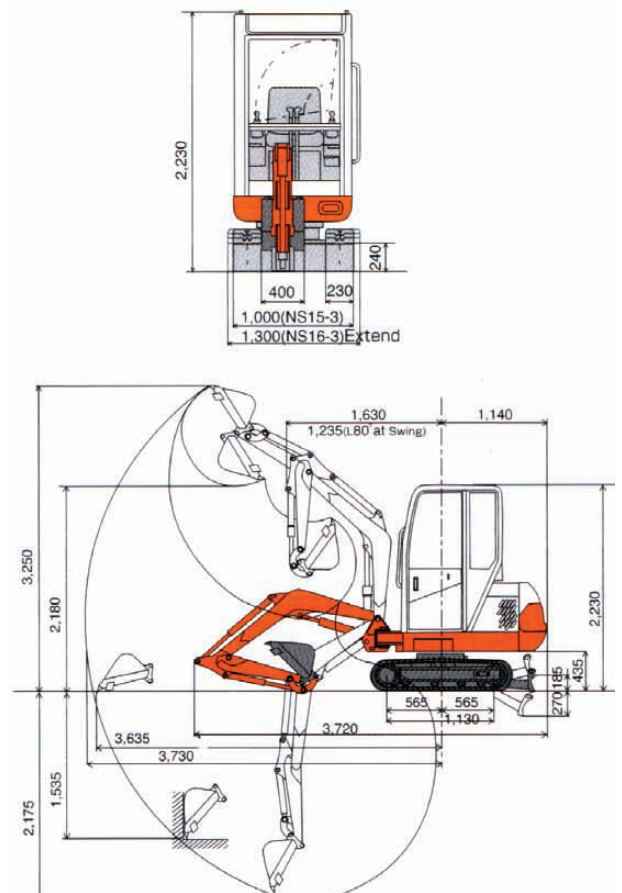
Force d'excavation au godet: 14,4 kN.

Force d'excavation au bras: 8,8 kN.

Profondeur max d'excavation: 2.175 mm.

Hauteur maxi d'excavation: 3.250 mm.

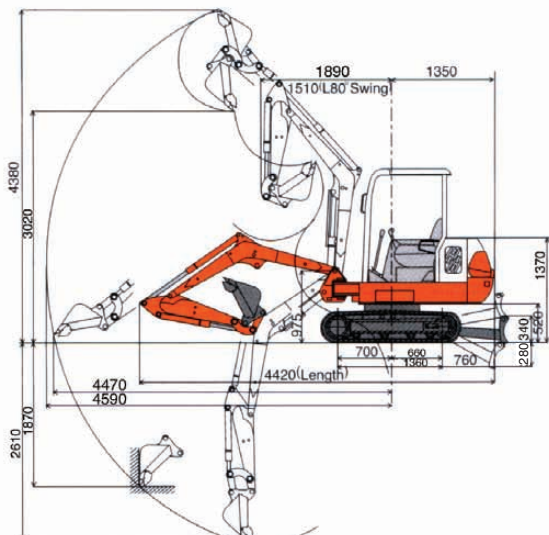
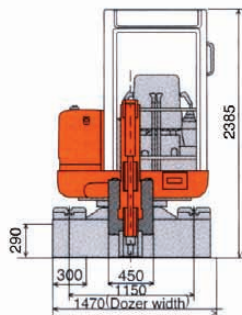
Hauteur/Largeur/Longueur: 2.230/1.000-1.020/3.720 mm.



MH 25



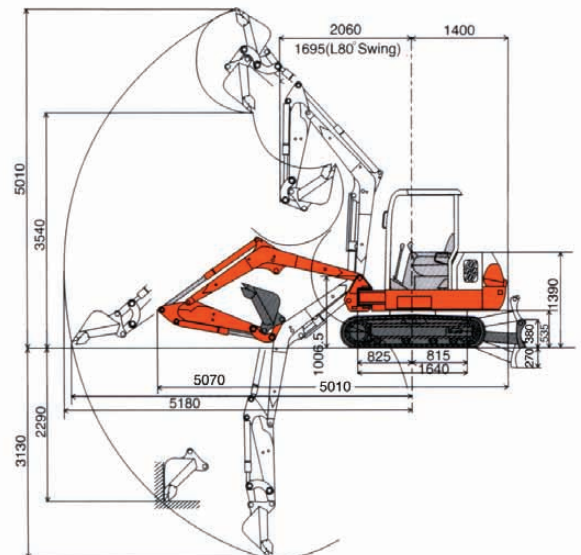
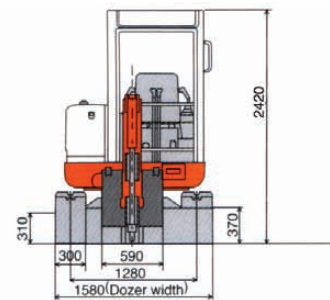
- Poids avec cabine: 2.660 Kg.
- Poids avec canoy: 2.570 Kg.
- Godet : largeur 450 mm / Capacité 0,07 m³.
- Moteur: MITSUBISHI S3L2 (3 cil. / 1.318 cc.).
- Puissance moteur: 24,1 CV. / 2.100 rpm.
- Débit hydraulique: 33,6 x 2 + 22,1 l/min.
- Débit hydraulique pompe auxiliaire: 55,7 l/min.
- Vitesse de rotation: 10,3 rpm.
- Vitesse de déplacement: 2,8 / 4,0 km/h.
- Déclivité max: 30°.
- Pression au sol: 0,31 Kg/cm².
- Force d'excavation au godet: 24,6 kN.
- Force d'excavation au bras: 15,2 kN.
- Profondeur max d'excavation: 2.610 mm.
- Hauteur maxi d'excavation: 4.380 mm.
- Hauteur/Largeur/Longueur: 2.385/1.470/4.420 mm.



MH 35



- Poids avec cabine: 3.230 Kg.
- Poids avec canoy: 3.140 Kg.
- Godet : largeur 590 mm / Capacité 0,10 m³.
- Moteur: MITSUBISHI S3L2 (3 cil. / 1.318 cc.).
- Puissance moteur: 27,1 CV. / 2.400 rpm.
- Débit hydraulique: 42,2 x 2 + 25,2 l/min.
- Débit hydraulique pompe auxiliaire: 67,2 l/min.
- Vitesse de rotation: 8,7 rpm.
- Vitesse de déplacement: 3,0 / 4,5 km/h.
- Déclivité max: 30°.
- Pression au sol: 0,32 Kg/cm².
- Force d'excavation au godet: 30,1 kN.
- Force d'excavation au bras: 18,0 kN.
- Profondeur max d'excavation: 3.130 mm.
- Hauteur maxi d'excavation: 5.010 mm.
- Hauteur/Largeur/Longueur: 2.420/1.580/5.010 mm.



MH 35/R



Poids avec cabine: 3.480 Kg.

Godet : Largeur 590 mm / Capacité 0,11 m³.

Moteur: ISUZU 3LDD1-PA20 (3 cil. / 1.496 cc.).

Puissance moteur: 29 CV. / 2.400 rpm.

Débit hydraulique: 42 x 2 + 25,2 l/min.

Débit hydraulique pompe auxiliaire: 65,9 l/min.

Vitesse de rotation: 8,0 rpm.

Vitesse de déplacement: 2,4 / 4,0 km/h.

Déclivité max: 30°.

Pression au sol: 0,33 Kg/cm².

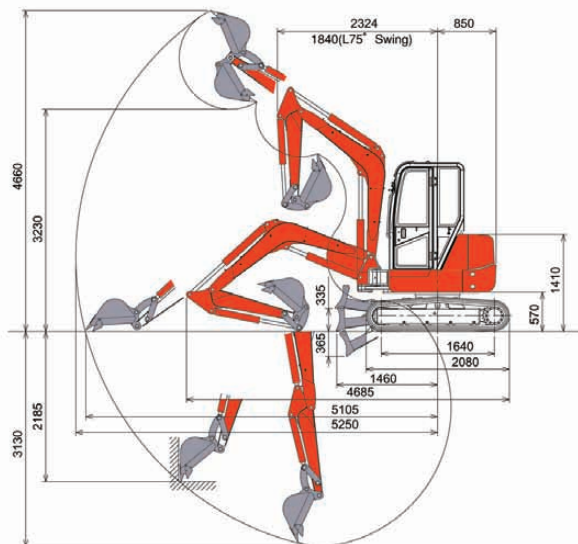
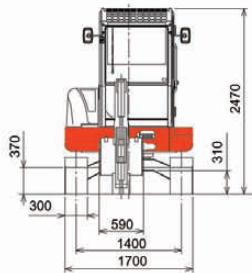
Force d'excavation au godet: 30,1 kN.

Force d'excavation au bras: 18,7 kN.

Profondeur max d'excavation: 3.130 mm.

Hauteur maxi d'excavation: 4.660 mm.

Hauteur/Largeur/Longueur: 2.470/1.700/4.685 mm.





AUSA Center, S.L.

Ctra. de Vic, Km. 2,8 - P.O.B. 194
08243 Manresa - BARCELONA (ESPAÑA)
Tel.: +34 93 874 73 11
E-mail: ausa@ausa.com

AUSA Madrid

Pol. Ind. Coslada-Marconi 15-17
28823 Coslada - MADRID (ESPAÑA)
Tel.: +34 91 669 00 06
E-mail: ausa.madrid@ausa.com

AUSA France

Z.I. Saint Charles-Rue de Zürich
66000 PERPIGNAN (FRANCE)
Tel.: +33 (0) 4 68 54 38 97
E-mail: ausa.france@ausa.com

AUSA

Unit 16 Hollows Works,
Shawclough Road, ROCHDALE
Lancs OL12 6LN - (UK)
Tel.: +44 (0) 1706 64 96 91
E-mail: ausa.uk@ausa.com

AUSA Repräsentanzbüro Deutschland

Heinrich - Welken Straße 5
59069 HAMM - RHYNERN (GERMANY)
Tel.: +49 2385922245
E-mail: ausa.deutschland@ausa.com

AUSA Northamerica Corp.

2655 Le Jeune Road - Suite 808
CORAL GABLES FL 33134 (USA)
Toll free: 1 800 820 AUSA
E-mail: ausa.corp@ausa.com

BEIJING Rep. Office

Room 527, HengXiang Building,
Tuanjiehu Nanli, Chaoyang District
Beijing 100026 China
Tel.: +86 10-8597 1983
E-mail: ausa.china@ausa.com