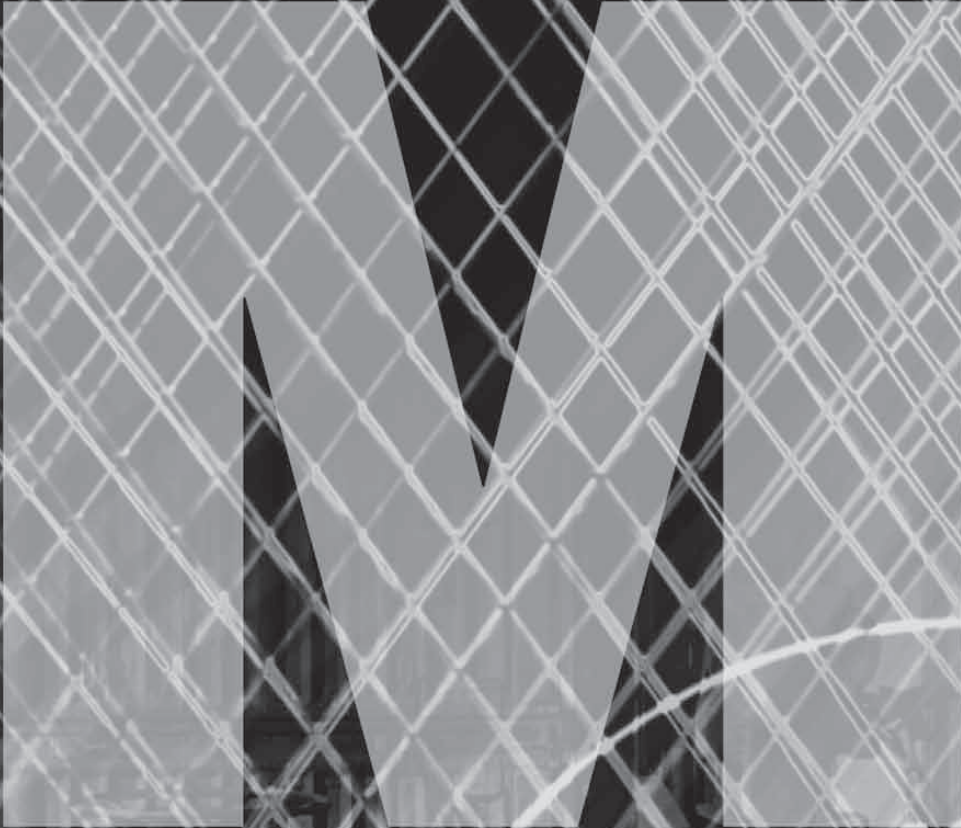


MINIEXCAVADORAS



MH 08



Peso operativo Canopy: 760 Kg.

Cuchara: Ancho 330 mm / Capacidad 0,022 m³.

Motor: KUBOTA D722 BL (3 cil. / 719 cc.).

Potencia motor: 10 CV. / 2.000 rpm.

Caudal hidráulico: 10,2 x 2 l/min.

Caudal hidráulico auxiliar: 20,4 l/min.

Velocidad giro: 8,5 rpm.

Velocidad traslación: 2 km/h.

Pendiente superable: 25°.

Presión sobre el suelo: 0,21 Kg/cm².

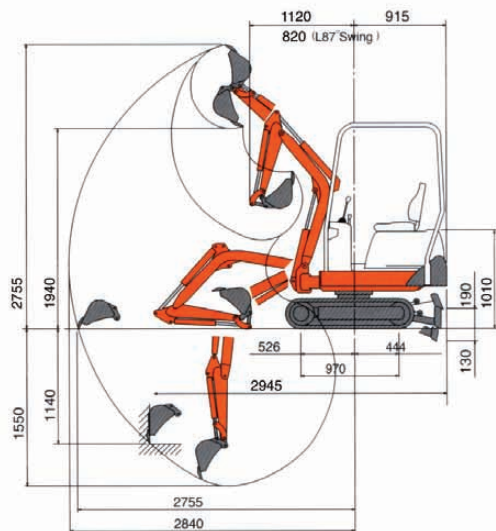
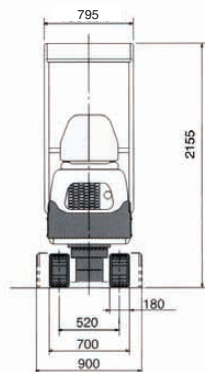
Fuerza excavación cuchara: 8,3 kN.

Fuerza excavación brazo: 5,9 kN.

Profundidad de excavación: 1.505 mm.

Alcance máximo en altura: 2.755 mm.

Altura/Anchura/Largo: 2.155/795-900/2.945 mm.



MH 15/ MH 15E



Peso operativo Cabina: 1.570 Kg.

Peso operativo Canopy: 1.455 Kg.

Cuchara: Ancho 400 mm / Capacidad 0,04 m³.

Motor: MITSUBISHI L3E (3 cil. / 952 cc.).

Potencia motor: 17 CV. / 2.400 rpm.

Caudal hidráulico: 15,7 x 3 l/min.

Caudal hidráulico auxiliar: 31,4 l/min.

Velocidad giro: 11,5 rpm.

Velocidad traslación: 2,1 / 3,9 km/h.

Pendiente superable: 30°.

Presión sobre el suelo: 0,285 Kg/cm².

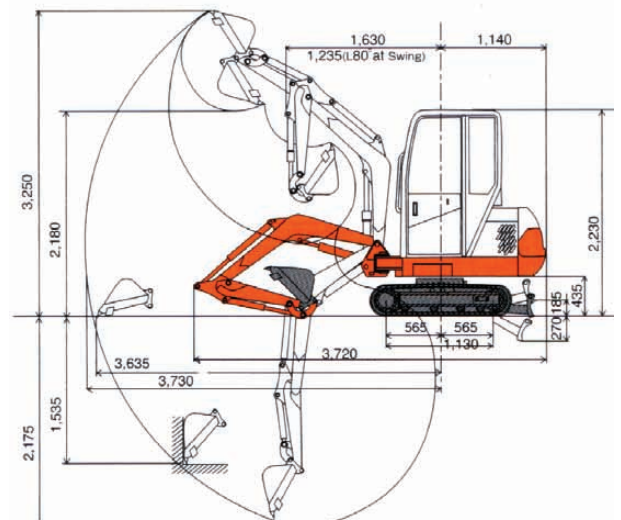
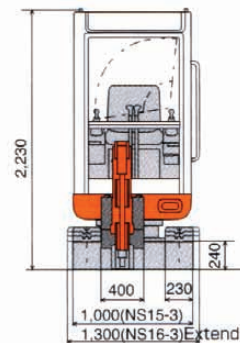
Fuerza excavación cuchara: 14,4 kN.

Fuerza excavación brazo: 8,8 kN.

Profundidad de excavación: 2.175 mm.

Alcance máximo en altura: 3.250 mm.

Altura/Anchura/Largo: 2.230/1.000-1.020/3.720 mm.



MH 35/R



Peso operativo Cabina: 3.480 Kg.

Cuchara: Ancho 590 mm / Capacidad 0,11 m³

Motor: MITSUBISHI S3L2 (3 cil. / 1.318 cc.)

Potencia motor: 27,1 CV. / 2.400 rpm.

Caudal hidráulico: 42 x 2 + 25,2 l/min.

Caudal hidráulico auxiliar: 65,9 l/min.

Velocidad giro: 8,0 rpm.

Velocidad traslación: 2,4 / 4,0 km/h.

Pendiente superable: 30°.

Presión sobre el suelo: 0,33 Kg/cm².

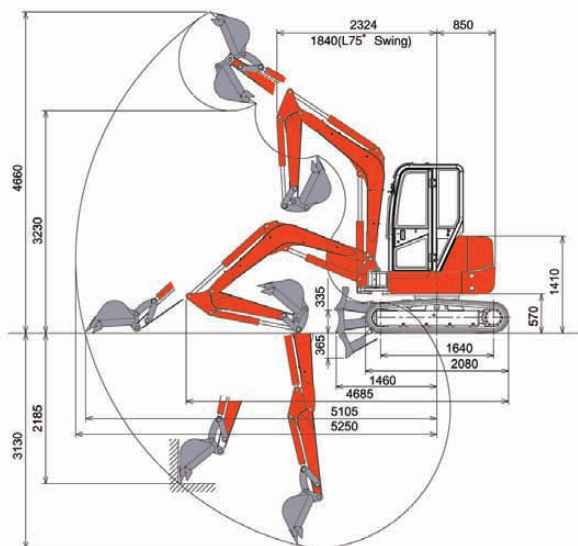
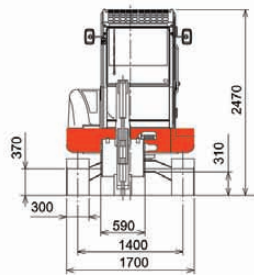
Fuerza excavación cuchara: 30,1 kN.

Fuerza excavación brazo: 18,7 kN.

Profundidad de excavación: 3.130 mm.

Alcance máximo en altura: 4.660 mm.

Altura/Anchura/Largo: 2.470/1.700/4.685 mm.



MH 55



Peso operativo Cabina: 5.340 Kg.

Cuchara: Ancho 710 mm / Capacidad 0,18 m³.

Motor: KUBOTA V2403 (4 cil. / 2.434 cc)

Potencia motor: 44 CV. / 2.400 rpm.

Caudal hidráulico: 60 x 2 + 50,4 l/min.

Caudal hidráulico auxiliar: 60 l/min.

Velocidad giro: 9 rpm.

Velocidad traslación: 2,6 / 4,2 km/h.

Pendiente superable: 30°.

Presión sobre el suelo: 0,31 Kg/cm².

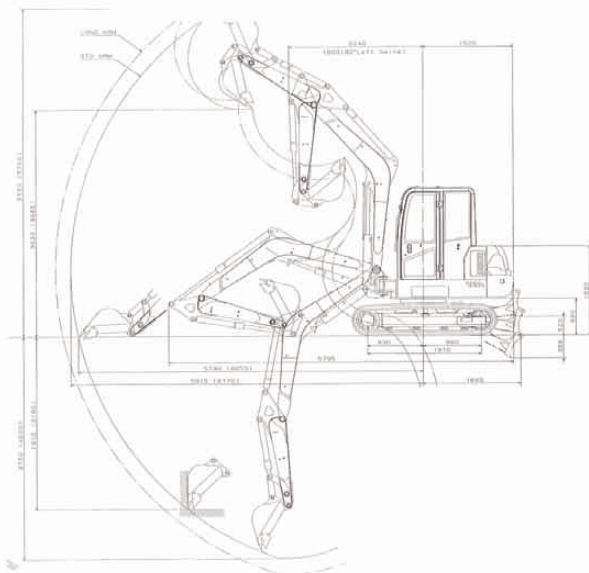
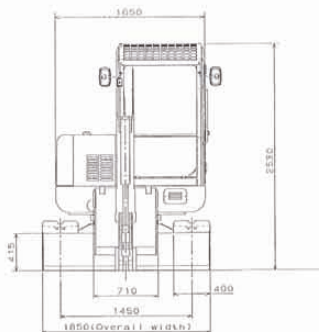
Fuerza excavación cuchara: 51,7 kN.

Fuerza excavación brazo: 28,8 kN.

Profundidad de excavación: 3.750 mm.

Alcance máximo en altura: 5.790 mm.

Altura/Anchura/Largo: 2.530/1.850/5.795 mm.



MH 75



Peso operativo Cabina: 7.430 Kg.

Cuchara: Ancho 750 mm / Capacidad 0,25 m³.

Motor: MITSUBISHI S4S (4 cil. / 3.331 cc.).

Potencia motor: 55,5 CV. / 2.300 rpm.

Caudal hidráulico: 78,2 x 2 + 46,7 l/min.

Caudal hidráulico auxiliar: 78,2 l/min.

Velocidad giro: 9,7 rpm.

Velocidad traslación: 3,1 / 4,8 km/h.

Pendiente superable: 30°.

Presión sobre el suelo: 0,35 Kg/cm².

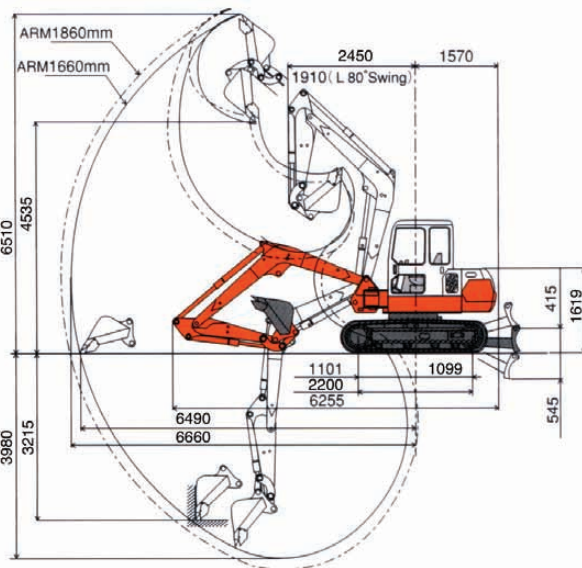
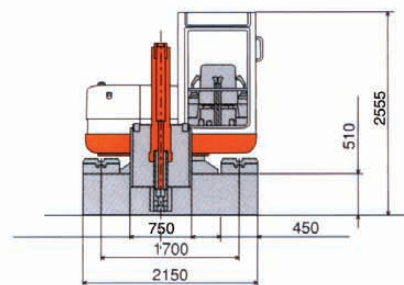
Fuerza excavación cuchara: 51,5 kN.

Fuerza excavación brazo: 37,2 kN.

Profundidad de excavación: 3.980 mm.

Alcance máximo en altura: 6.510 mm.

Altura/Anchura/Largo: 2.555/2.150/6.255 mm.





AUSA Center, S.L.

Ctra. de Vic, Km. 2,8 - P.O.B. 194
08243 Manresa - BARCELONA (ESPAÑA)
Tel.: +34 93 874 73 11
E-mail: ausa@ausa.com

AUSA Madrid

Pol. Ind. Coslada-Marconi 15-17
28823 Coslada - MADRID (ESPAÑA)
Tel.: +34 91 669 00 06
E-mail: ausa.madrid@ausa.com

AUSA France

Z.I. Saint Charles-Rue de Zürich
66000 PERPIGNAN (FRANCE)
Tel.: +33 (0) 4 68 54 38 97
E-mail: ausa.france@ausa.com

AUSA

Unit 16 Hollows Works,
Shawclough Road, ROCHDALE
Lancs OL12 6LN - (UK)
Tel.: +44 (0) 1706 64 96 91
E-mail: ausa.uk@ausa.com

AUSA Repräsentanzbüro Deutschland

Heinrich - Welken Straße 5
59069 HAMM - RHYNERN (GERMANY)
Tel.: +49 2385922245
E-mail: ausa.deutschland@ausa.com

AUSA Northamerica Corp.

2655 Le Jeune Road - Suite 808
CORAL GABLES FL 33134 (USA)
Toll free: 1 800 820 AUSA
E-mail: ausa.corp@ausa.com

BEIJING Rep. Office

Room 527, HengXiang Building,
Tuanjiehu Nanli, Chaoyang District
Beijing 100026 China
Tel.: +86 10-8597 1983
E-mail: ausa.china@ausa.com