



X 500 RM
X 500 RM x4



X 1100 RH



www.ausa.com

AUSA Center, S.L.U. ● Ctra. de Vic, Km 2.8 - P.O.B. 194, 08243 Manresa - BARCELONA (ESPAÑA) Tel.: +34 93 874 73 11 E-mail: ausa@ausa.com

ISO 9001 ISO 14001



(Sede central AUSA-Manresa)

AUSA Madrid ● Pol. Ind. Coslada-Marconi 15-17, 28823 Coslada - MADRID (ESPAÑA) Tel.: +34 91 669 00 06 E-mail: ausa.madrid@ausa.com

AUSA France ● Z. I. Saint Charles-Rue de Zürich, 66000 PERPIGNAN (FRANCE) Tel.: +33 (0) 4 68 54 38 97 E-mail: ausa.france@ausa.com

AUSA ● Unit 16 Hollows Works - Shawclough Road - Rochdale - Lancs OL12 6LN (U.K.) Tel.: +44 (0) 1706 64 96 91 E-mail: ausa.uk@ausa.com

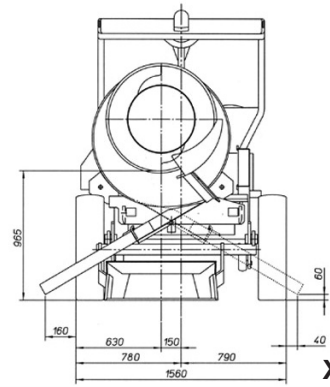
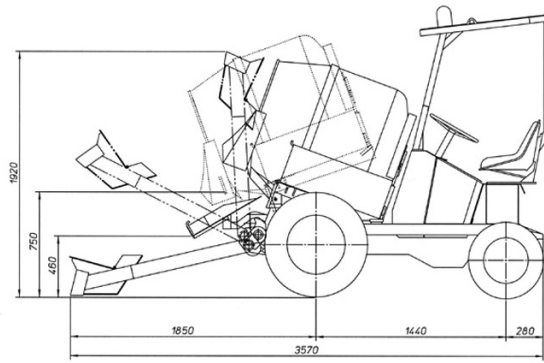
AUSA Repräsentanzbüro Deutschland ● Heinrich - Welken Str. 5, 59069 HAMM - RHYNERN (GERMANY) Tel.: +49 2385922245 E-mail: ausa.deutschland@ausa.com

AUSA Northamerica Corp. ● 2655 Le Jeune Road - Suite 808, CORAL GABLES FL 33134 (USA) Toll free: 1 800 820 AUSA E-mail: ausa.corp@ausa.com

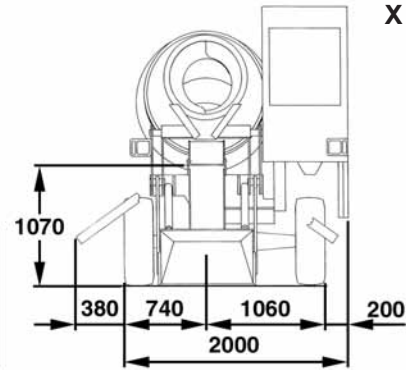
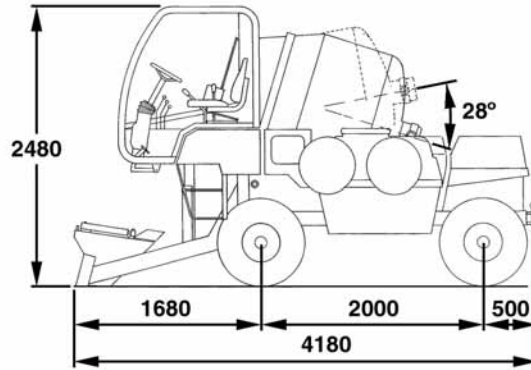
BEIJING Rep. Office ● Address Room 527, HengXiang Building, Tuanjiehu Nanli, Chaoyang District. - Beijing 100026 CHINA
Tel: 86-10-8597 1983 - Fax: 86-10-8597 1993 - E-mail: ausa.china@ausa.com



X 500 RM_500 I
 X 500 RM x4_500 I
 X 1100 RH_1100 I



X 500 RM /x4



X 1100 RH

TECHNISCHE DATEN

| | | X 500 RM / x4 | X 1100 RH |
|--------------------------------------|--------------------------------|---|--|
| Fassungsvermögen Frischbeton (l) | | 500 l. | 1000 - 1100 (abhängig vom Gemischttyp) |
| Trommel | Beladesystem | Starrer Ladearm mit 60 Liter Kübel mit selbsttätiger mechanischer Ablassöffnung zur Optimierung der Dosierung | Starrer Ladearm mit 150 Liter Kübel mit hydraulisch betriebener Ablassöffnung zur Optimierung der Dosierung. |
| | Entladesystem | Durch Gegendrehung in eine Schütte mit einem Entladewinkel von 190° und einer Reichweite von 790 mm | Durch Gegendrehung und Anhebung der Trommel. Entladehöhe von 1070 mm über schnellmontierbare Rinnen mit einer Reichweite von 1,1 m und einem Radius von 170° |
| Motor | Diesel | HATZ Supra Diesel | ISUZU 4LE2 Tier II |
| | Leistung lt. DIN 70020 (KW/PS) | 10,8 / 15 (2900 rpm) | 37,5 / 51 (3000 rpm) |
| | Anzahl Zylinder | 1 | 4 |
| | Kühlung | Luft | Wasser |
| Antrieb | | 4x2 / 4x4 Frontantrieb | 4 x 4 |
| Getriebe | | 4 Gang Wendegetriebe mit Hinterachslenkung und starrer Frontachse | Hydrostatisch mit 2 Geschwindigkeiten und elektrischer Richtungsumkehr. Hinterachslenkung und starrer Frontachse |
| Leergewicht (Kg) | | 1500 | 2600 |
| Überwindbare Steigung (bei Volllast) | | 25% | 32% |
| Höchstgeschwindigkeit. (Km/h) | | 22 | 20 |
| Starter | | Elektrisch | Elektrisch |
| Bereifung | | 7.50-16(8 PR) vorne / 145 R-13 (LS) hinten | 10.0/75-15,3 (14 PR) |
| Lenkung | | Hydraulisches "Orbitrol"-System | Hydraulisches "Orbitrol"-System |
| | | Arbeitsdruck: 60 bar | Arbeitsdruck: 70 bar |
| Äußerer Wendekreis (mm) | | 3470 | 4665 |
| Inhalt der Tanks (l) | Treibstoff | 13,5 | 40 |
| | Hydrauliköl | 16,5 | 100 |
| | Brauchwasser | - | 400 |
| Betriebsbremse | | Mechanisch auf die Vorderachse wirkend | Hydraulische Trommelbremsen auf der Vorderachse wirkend. |
| Feststellbremse | | Mechanisch auf die Vorderachse wirkend | Mechanische Trommelbremse auf die Vorderachse wirkend |
| Hydraulikkreislauf | | 8 cc Außenzahnpumpe Arbeitsdruck: 120 bar | 10,6 und 8 cc Außenzahnpumpen. Arbeitsdruck: 160 bar |
| Wasserkreislauf | | - | 2-Wegepumpe zur Tank- und Mischtrommelbefüllung. Trommelreinigungsschlauch. Durchflußmengenmesser. |
| Fahrerposition | | - | Vorgelagerte Fahrerkabine mit 180° Sicht und direkter Kontrolle des Mischvorgangs |

STANDARDAUSSTATTUNG

| | |
|--|---|
| Vandalismusschutz | Halbkabine mit Frontscheibe, Seitenscheiben und Heckscheibe |
| Werkzeugbox | Scheibenwaschanlage |
| Vandalismugeschützter Zugang für Kraftstoff und Hydrauliköl. | Ergonomischer Fahrersitz |
| | Sicherheitsgurt |
| | Rundumkennleuchte |
| | Rückspiegel rechts und links |
| | Vandalismusschutz |
| | Akustischer Rückfahrwarner |

OPTIONALES ZUBEHÖR

Hinterreifen

| | |
|---|--|
| ROPS/ FOPS Schutzdach mit Rundumkennleuchte | Beleuchtungseinrichtung mit Fahrtrichtungsanzeiger |
| Frontscheibe mit Scheibenwischer | |
| 1047 l Mulde mit 60 l Selbstladeschaufel | |
| Beleuchtungseinrichtung | |
| 155 SR 13 (LS), 5.00 - 12 (4x4)(TT) 4PR | |
| 6.5/80-12 (4x4)(TT), 4PR | |

MKT24004.00

AUSA behält sich das Recht vor, ohne vorherige Ankündigung im Zuge der technischen Weiterentwicklung Änderungen vorzunehmen. Die auf den Fotos abgebildeten Maschinen können technischen Ausstattungsmerkmale aufweisen, die von der Standardausstattung abweichen.