



X 500 RM
X 500 RM x4



X 1100 RH



www.ausa.com

AUSA Center, S.L.U. ● Ctra. de Vic, Km 2.8 - P.O.B. 194, 08243 Manresa - BARCELONA (ESPAÑA) Tel.: +34 93 874 73 11 E-mail: ausa@ausa.com

ISO 9001 ISO 14001



(Sede central AUSA-Manresa)

AUSA Madrid ● Pol. Ind. Coslada-Marconi 15-17, 28823 Coslada - MADRID (ESPAÑA) Tel.: +34 91 669 00 06 E-mail: ausa.madrid@ausa.com

AUSA France ● Z. I. Saint Charles-Rue de Zürich, 66000 PERPIGNAN (FRANCE) Tel.: +33 (0) 4 68 54 38 97 E-mail: ausa.france@ausa.com

AUSA ● Unit 16 Hollows Works - Shawclough Road - Rochdale - Lancs OL12 6LN (U.K.) Tel.: +44 (0) 1706 64 96 91 E-mail: ausa.uk@ausa.com

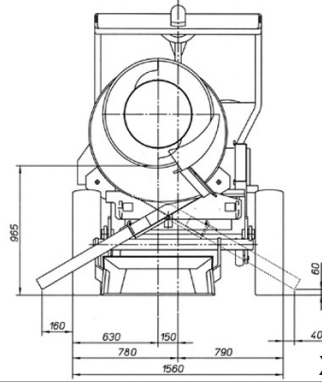
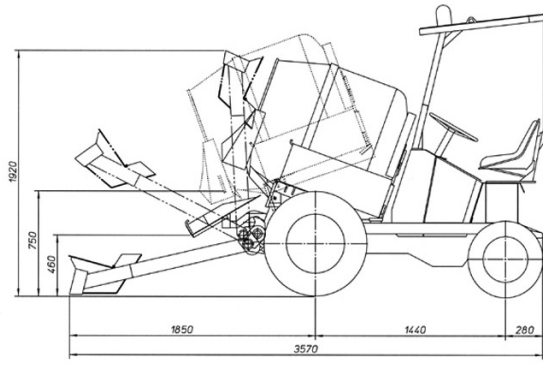
AUSA Repräsentanzbüro Deutschland ● Heinrich - Welken Str. 5, 59069 HAMM - RHYNERN (GERMANY) Tel.: +49 2385922245 E-mail: ausa.deutschland@ausa.com

AUSA Northamerica Corp. ● 2655 Le Jeune Road - Suite 808, CORAL GABLES FL 33134 (USA) Toll free: 1 800 820 AUSA E-mail: ausa.corp@ausa.com

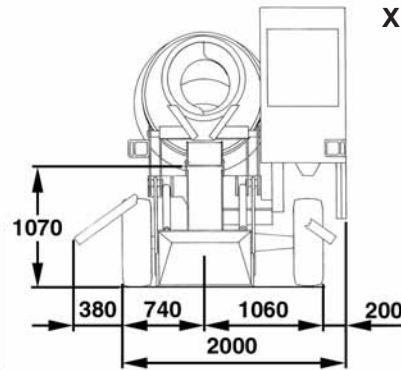
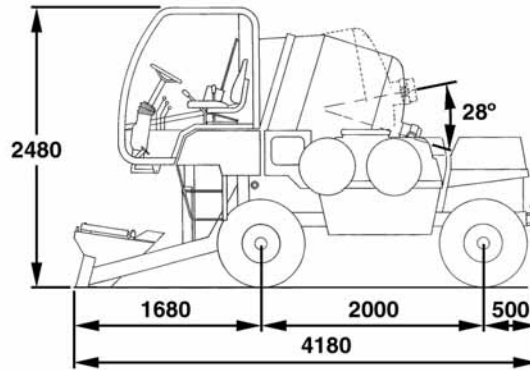
BEIJING Rep. Office ● Address Room 527, HengXiang Building, Tuanjiehu Nanli, Chaoyang District. - Beijing 100026 CHINA
Tel: 86-10-8597 1983 - Fax: 86-10-8597 1993 - E-mail: ausa.china@ausa.com



X 500 RM_500 I
 X 500 RM x4_500 I
 X 1100 RH_1100 I



X 500 RM /x4
 X 1100 RH



SPECIFICITES TECHNIQUES		X 500 RM / x4	X 1100 RH
Capacité de malaxage (l)		500 l.	De 1000 à 1100 l.
Tambour	Système de chargement	Bras autochargeurs. Godet rigide de 60 l avec fermeture par vanne et ouverture par gravité pour optimiser le dosage.	Bras autochargeurs. Godet rigide de 150 l. avec ouverture de la vanne hydraulique, pour optimiser le dosage.
	Système de déchargement	Par contre-rotation du tambour, avec une goulotte avec un rayon de déchargement de 190° et une portée de 790 mm.	Par contre-rotation et élévation du tambour. Hauteur de décharge à 1070 mm., moyennant des goulottes à positionnement rapide, réglable, avec portée jusqu'à 1,1 m et rayon de 170°
Moteur	Diesel	HATZ Suora Diesel	ISUZU 4LE2 Tier II
	Puissance s/DIN 70020 (KW/CV)	10,8 / 15 (2900 rpm)	37,5 / 51 (3000 rpm)
	Nombre de cylindres	1	4
	Refroidissement	Air	Eau
Traction		4x2 / 4x4 Essieu avant	4 x 4
Transmission		Mécanique 4 vitesses avant et 4 arrière. Pont avant rigide et pont arrière de direction oscillant.	Hydrostatique à 2 vitesses. Inverseur de vitesse électrique. Pont avant rigide et pont arrière de direction oscillant
Poids à vide (kgs.)		1500	2600
Déclivité maximale à pleine charge		25%	32%
Vitesse maximale (km/h)		22	20
Démarrage		Électrique	Électrique
Pneus		7.50-16(8 PR) avant / 145 R-13 (LS) arrière	10.0/75-15,3 (14 PR)
Direction		Hydraulique. Système "Orbitrol". Pression de travail 60 bar	Hydraulique. Système "Orbitrol". Pression de travail 70 bar
Rayon de braquage extérieur (mm)		3470	4665
Capacité des réservoirs (l)	Carburant	13,5	40
	Hydraulique	16,5	100
	Eau	-	400
Frein de service		Mécanique sur pont avant	Hydrauliques à tambour sur pignon d'attaque du pont avant. Action hydraulique
Frein de stationnement		Mécanique sur pont avant	Mécanique à tambour sur pont avant
Circuit hydraulique		Pompe à engrenages de 8 cc. Pression de travail, 120 bar	Pompe à engrenages de 10,6 et 8 cc. Pression de travail, 160 bar
Circuit d'eau		-	Pompe d'aspiration et impulsion avec circuit pour charger indifféremment depuis le réservoir ou une prise externe. Système de tuyaux pour nettoyage du tambour. Compteur de litres
Position de l'opérateur		-	Cabine avancée avec visibilité sur 180°; contrôle direct du malaxage

EQUIPEMENT DE SERIE	X 500 RM / x4	X 1100 RH
	Système de protection antivol du compartiment moteur	Cabine semifermée avec pare-brise frontal, latéral et arrière
	Boîte à outils	Essuie-glaces
	Bouchons de remplissage du carburant et hydraulique	Siège ergonomique
		Ceinture de sécurité
		Gyrophare
		Rétroviseurs droit et gauche
		Système de protection antivol
		Avertisseur sonore marche arrière

EQUIPEMENT OPTIONNEL	X 500 RM / x4	X 1100 RH
	Toit protecteur ROPS/FOPS avec gyrophare	Feux routiers homologués
	Pare-brise frontal et Essuie-glaces	
	Benne 1047 l, avec pelle autochargeable 60 l	
	Eclairage	
	Pneus arrière :	
	155 SR 13 (LS), 5.00 - 12 (4x4) (TT) 4PR	
	6.5/80-12 (4x4) (TT), 4PR	

MKT24002.00

AUSA se réserve le droit de modifier toute caractéristique sans avis préalable.