



X 500 RM
X 500 RM x4



X 1100 RH



www.ausa.com

AUSA Center, S.L.U. ● Ctra. de Vic, Km 2.8 - P.O.B. 194, 08243 Manresa - BARCELONA (ESPAÑA) Tel.: +34 93 874 73 11 E-mail: ausa@ausa.com

ISO 9001 ISO 14001

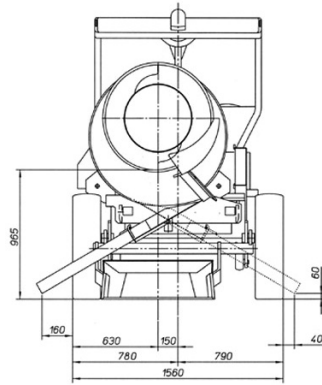
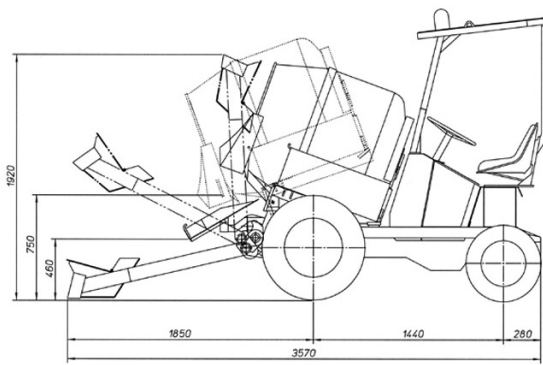


(Sede central AUSA-Manresa)

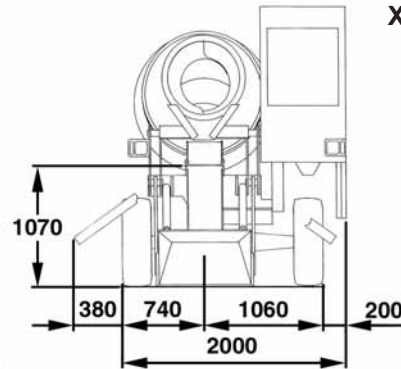
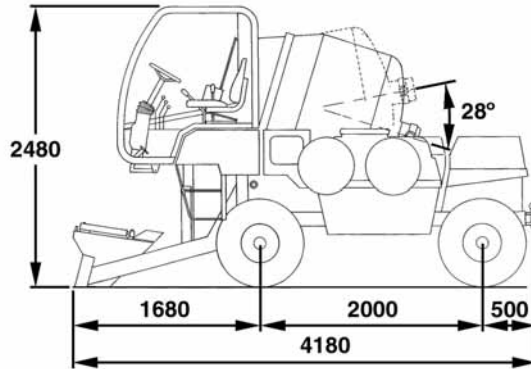
AUSA Madrid ● Pol. Ind. Coslada-Marconi 15-17, 28823 Coslada - MADRID (ESPAÑA) Tel.: +34 91 669 00 06 E-mail: ausa.madrid@ausa.com
AUSA France ● Z. I. Saint Charles-Rue de Zürich, 66000 PERPIGNAN (FRANCE) Tel.: +33 (0) 4 68 54 38 97 E-mail: ausa.france@ausa.com
AUSA ● Unit 16 Hollows Works - Shawclough Road - Rochdale - Lancs OL12 6LN (U.K.) Tel.: +44 (0) 1706 64 96 91 E-mail: ausa.uk@ausa.com
AUSA Repräsentanzbüro Deutschland ● Heinrich - Welken Str. 5, 59069 HAMM - RHYNERN (GERMANY) Tel.: +49 2385922245 E-mail: ausa.deutschland@ausa.com
AUSA Northamerica Corp. ● 2655 Le Jeune Road - Suite 808, CORAL GABLES FL 33134 (USA) Toll free: 1 800 820 AUSA E-mail: ausa.corp@ausa.com
BEIJING Rep. Office ● Address Room 527, HengXiang Building, Tuanjiehu Nanli, Chaoyang District. - Beijing 100026 CHINA
 Tel: 86-10-8597 1983 - Fax: 86-10-8597 1993 - E-mail: ausa.china@ausa.com



X 500 RM_500 I
 X 500 RM x4_500 I
 X 1100 RH_1100 I



X 500 RM /x4
X 1100 RH



ESPECIFICACIONES TÉCNICAS

		X 500 RM / x4	X 1100 RH
Capacidad de amasado (l)		500 l.	De 1000 a 1100 l. (dependiendo del tipo de hormigón).
Bombo	Sistema de carga	Brazos autocargables. Cuchara rígida de 60 l, con compuerta de cierre y apertura por gravedad para optimizar la dosificación.	Brazos autocargables. Cuchara rígida de 150 l, con compuerta de apertura hidráulica para optimizar la dosificación.
	Sistema de descarga	Por contrarrotación del bombo por medio de canal con un arco de descarga de 190° y un alcance de 790 mm.	Por contrarrotación y elevación del bombo. Altura de descarga a 1070 mm, por medio de canales fijos de posicionamiento rápido, regulable y con un alcance de hasta 1.1 m, entre un arco de 170°.
Motor	Diesel	HATZ Supra Diesel	ISUZU 4LE2 Tier II
	Potencia s/DIN 70020 (KW/CV)	10,8 / 15 (2900 rpm)	37,5 / 51 (3000 rpm)
	Nº cilindros	1	4
	Refrigeración	Aire	Agua
Tracción		4x2 / 4 x 4 Eje delantero	4 x 4
Transmisión		Mecánica 4 velocidades adelante y 4 atrás. Eje delantero motriz rígido y eje posterior directriz oscilante.	Hidrostática de 2 velocidades. Inversor de marcha eléctrico. Eje delantero motriz rígido y eje posterior motriz directriz oscilante.
Peso en vacío (Kg)		1500	2600
Pendiente superable (a plena carga)		25%	32%
Velocidad máx. (Km/h)		22	20
Arranque		Eléctrico	Eléctrico
Neumáticos		7.50-16(8 PR) delante / 145 R-13 (LS) detrás	10.0/75-15.3 (14 PR)
Dirección		Hidráulica. Sistema "Orbitrol". Presión de trabajo 60 bar.	Hidráulica. Sistema "Orbitrol". Presión de trabajo 70 bar
Radio de giro exterior (mm)		3470	4665
Capacidad de los depósitos (l)	Combustible	13,5	40
	Hidráulico	16,5	100
	Agua	-	400
Freno de servicio		Mecánico en puente delantero	Hidráulicos de tambor en piñón de ataque eje delantero. Accionamiento hidráulico.
Freno de estacionamiento		Mecánico en puente delantero	Mecánico de tambor sobre el piñón de ataque delantero.
Circuito hidráulico		Bomba de engranajes de 8 cc. Presión de trabajo 120 bar.	Bomba de engranajes de 10.6 y 8 cc. Presión de trabajo 160 bar.
Circuito de agua		-	Bomba de aspiración e impulsión con circuito para cargar indistintamente desde depósito o desde toma exterior. Sistema con mangueras para limpieza del bombo. Cuentallitros.
Puesto del operador		-	Cabina avanzada con visibilidad en 180° y control directo de la mezcla.

EQUIPAMIENTO DE SERIE

<ul style="list-style-type: none"> Sistemas de protección antivandálicos del compartimiento del motor Caja de herramientas Tapones de llenado de combustible e hidráulico 	<ul style="list-style-type: none"> Cabina semicerrada con parabrisas frontal, lateral y trasero Sistema de limpiaparabrisas Asiento ergonómico Cinturón de seguridad Faro rotativo Espejo retrovisor derecho e izquierdo Sistema de seguridad antivandálico Avisador acústico de marcha atrás
--	---

EQUIPAMIENTO OPCIONAL

<ul style="list-style-type: none"> Techo protector ROPS/FOPS con faro rotativo Parabrisas frontal con limpiaparabrisas Tolva 1047 l, con pala autocargable 60 l. Equipo homologado de luces Neumáticos traseros: 10.0/75-15.3 (4x4) (TT) 4PR 23x8.5-12 (4x4)(TT), 4PR 	<ul style="list-style-type: none"> Equipo homologado de luces
--	--

MKT24001.00

AUSA se reserva el derecho de variar cualquier característica sin previo aviso.