



B 400 H

LA BARREDORA VIAL QUE FACILITA TU TRABAJO
THE URBAN SWEEPER THAT MAKES YOUR WORK EASIER
KEHRMASCHINE FÜR DEN KOMMUNALBEREICH WELCHE DAS ARBEITEN EINFACH MACHT!
LA BALAYEUSE QUI FACILITE VOTRE TRAVAIL



www.ausa.com

AUSA Center, S.L.U. ● Ctra. de Vic, Km 2.8 - P.O.B. 194, 08243 Manresa - BARCELONA (ESPAÑA) Tel.: +34 93 874 73 11 E-mail: ausa@ausa.com

ISO 9001 ISO 14001



(Sede central AUSA-Manresa)

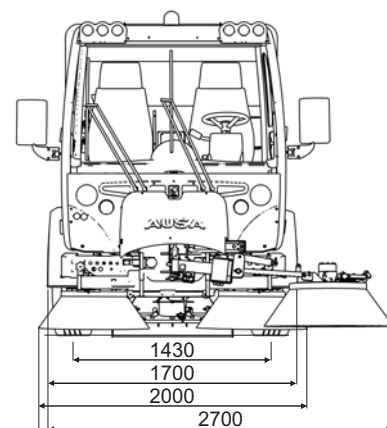
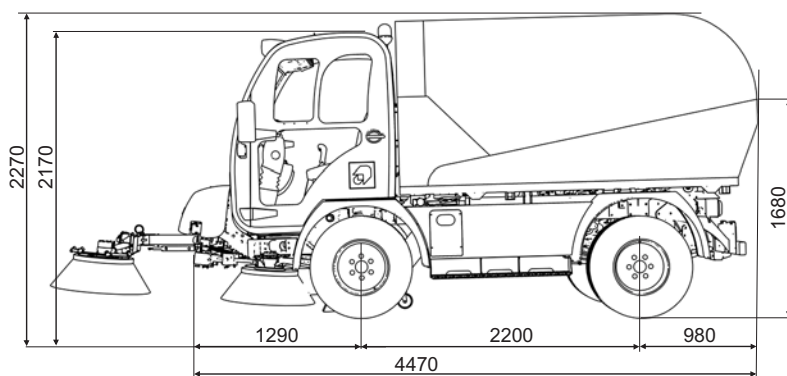
AUSA Madrid ● Pol. Ind. Coslada-Marconi 15-17, 28823 Coslada - MADRID (ESPAÑA) Tel.: +34 91 669 00 06 E-mail: ausa.madrid@ausa.com
AUSA France ● Z. I. Saint Charles-Rue de Zürich, 66000 PERPIGNAN (FRANCE) Tel.: +33 (0) 4 68 54 38 97 E-mail: ausa.france@ausa.com
AUSA Verkauf & Service Deutschland ● Heinrich-Welken Straße 5, 59069 HAMM - RHYERN (GERMANY) Tel.: +49 (0) 2385-9359362 E-mail: ausa.deutschland@ausa.com
BEIJING Rep. Office ● Address Room 527, HengXiang Building, Tuanjiehu Nanli, Chaoyang District. - Beijing 100026 CHINA
Tel: 86-10-8597 1983 - Fax: 86-10-8597 1993 - E-mail: ausa.china@ausa.com

AUSA UK ● Sales: 07970639988 E-mail: ausa.uk@ausa.com

AUSA Northamerica Corp. ● E-mail: ausa.corp@ausa.com



B 400 H x2 / x4



ESPECIFICACIONES TÉCNICAS

		B 400 H x2 / x4
Capacidad tolva aluminio	Capacidad (m ³)	4 m ³
Depósito agua limpia	Capacidad (l)	500 l (acero inoxidable)
Sistema de barrido	Caudal de aspiración (m ³ /h)	13000 m ³ /h
	Cepillos	2 cepillos standard de Ø850mm / tercer cepillo opcional de Ø850mm
	Ancho de barrido (mm)	2000mm / 2700mm con tercer cepillo opcional
Boca de aspiración		Ancho de boca 800mm Trampilla regulable Acero inoxidable
Motor y electrónica	Marca	VOLKSWAGEN
	Modelo	2.01 TDI EURO 5
	Regulación de emisiones	EURO 5
	Potencia (kW - CV)	75-102 (3000 rpm)
	Nº de cilindros	4
	Refrigeración	Líquido refrigerante
	Combustible	Diesel
Capacidad depósito (l)	Combustible	85
Sistema de descarga	Basculación	50°
	Desplazamiento hacia atrás (mm)	200 mm
	Altura descarga (mm)	1540 mm
Transmisión		2 velocidades hidrostáticas + 2 velocidades mecánicas
	Velocidad (Km/h)	limitada a 40 km/h / opcional a 62 km/h o 25 Km/h
	Tracción	4x2 con bloqueo diferencial trasero accionado controlado por el operador / (4x4 sistema FULLGRIP® y bloqueo diferencial trasero controlado por el operador)
Pendiente superable (a plena carga)		28%
Frenos	Servicio	Bomba hidráulica con servofreno, discos en las ruedas delanteras y tambor en las ruedas traseras (ABS + EBD Opcional / De serie en versión 62 km/h)
	Estacionamiento	Negativo accionado hidráulicamente sobre eje trasero
Dirección		Asistida hidráulicamente TRW
Suspensión		Delantera con muelles y amortiguadores hidráulicos.
		Trasera con balistas helicoidales y amortiguadores hidráulicos y barra estabilizadora
Pesos (Kg)	TARA	4440 (2355 eje delantero ; 2085 eje trasero)
	(con 3r cepillo) P.M.A.	6045 (2650 eje delantero ; 3750 eje trasero)

EQUIPAMIENTO DE SERIE

- Cepillos frontales (2) desplazables lateralmente (+/- 200mm)
- Cabina cerrada con calefacción
- Puertas con visibilidad panorámica
- Aceleración electrónica de rpm motor
- Monitor con 2 cámaras: boca de aspiración / visión marcha atrás
- Sistema "LINK"® para el acople/desacople rápido de los implementos opcionales intercambiables por la barredora
- Toma de agua STORZ 2"
- Tomas de agua Barcelona 45 / 70
- Manguera 5m
- Ventanilla de inspección de caja de escombros
- Asiento con suspensión mecánica
- Faro rotativo con suplemento alargador de 450mm
- Retrovisores exteriores térmicos regulables eléctricamente
- Equipo de luces homologado con faros regulables eléctricamente
- Llave de ruedas
- Preinstalación emisora
- Radio
- Placa porta implementos frontal
- Volante a la derecha para mejor visibilidad de barrido

EQUIPAMIENTO OPCIONAL

- Sistema de recirculación del agua de barrido
- Tercer cepillo de largo alcance (Ø850mm)
- Tubo auxiliar aspiración manual de residuos: alcance 5m / Ø160 mm
- Pistola limpieza agua a presión (150 bar / longitud manguera 15m / posibilidad uso de detergente)
- Pistola limpieza agua a presión con enrollador automático (150 bar / longitud manguera 16m / posibilidad uso de detergente)
- Patas standard para desmontaje implemento
- Aire acondicionado
- Tacógrafo
- Asiento con suspensión neumática
- Bola remolque (50 mm) con toma eléctrica (13 pins)
- Enganche remolque con mordaza tipo "Rockinger" con toma eléctrica (13 pins)
- Sistema de engrase automático
- 62 km/h con ABS + EBD y 2 velocidades mecánicas
- ABS + EBD en versión 40 km/h
- Tracción 4x4

AUSA se reserva el derecho de variar cualquier característica sin previo aviso.