

NUEVA BARREDORA 3 m³

Capacidad de agua: 600 l.

Caudal de aspiración: 13.000 m³/h

2 cepillos standard de Ø 800 mm

Desplazamiento lateral cepillos (±200mm)

Ancho de barrido: 1,850 m

Monitor para visión boca aspiración y trasera

Opciones:

- 3º cepillo Ø900mm (ancho de barrido = 2,6 m)

- Bomba y pistola de limpieza a alta presión

- Sistema recirculación del agua de barrido

- Tubo auxiliar de aspiración manual



B 350 H

LA BARREDORA VIAL QUE FACILITA TU TRABAJO



www.ausa.com

AUSA Center, S.L.U. ● Ctra. de Vic, Km 2.8 - P.O.B. 194, 08243 Manresa - BARCELONA (ESPAÑA) Tel.: +34 93 874 73 11 E-mail: ausa@ausa.com

ISO 9001

ISO 14001



(Sede central AUSA-Manresa)

AUSA Madrid ● Pol. Ind. Coslada-Marconi 15-17, 28823 Coslada - MADRID (ESPAÑA) Tel.: +34 91 669 00 06 E-mail: ausa.madrid@ausa.com

AUSA France ● Z. I. Saint Charles-Rue de Zürich, 66000 PERPIGNAN (FRANCE) Tel.: +33 (0) 4 68 54 38 97 E-mail: ausa.france@ausa.com

AUSA Verkauf & Service Deutschland ● Heinrich-Welken Straße 5, 59069 HAMM - RHYERN (GERMANY) Tel.: +49 (0) 2385-9359362 E-mail: ausa.deutschland@ausa.com

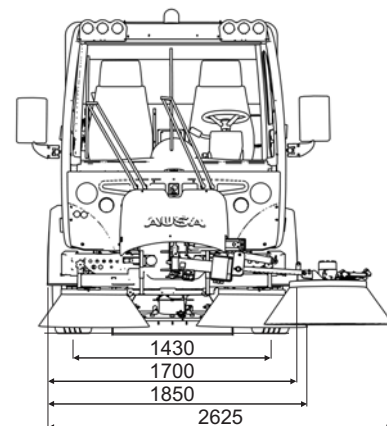
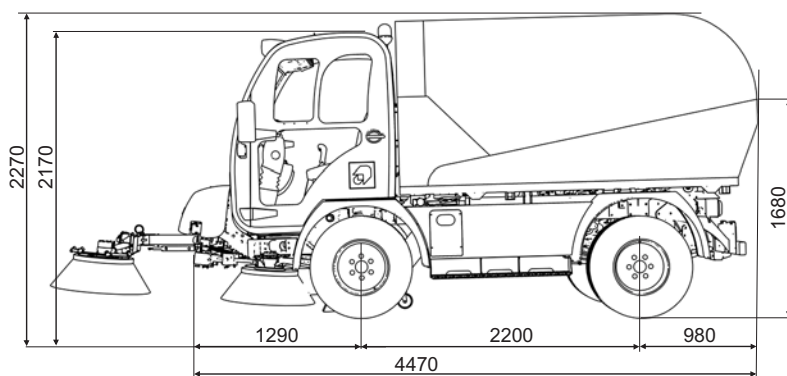
BEIJING Rep. Office ● Address Room 527, HengXiang Building, Tuanjiehu Nanli, Chaoyang District. - Beijing 100026 CHINA
Tel: 86-10-8597 1983 - Fax: 86-10-8597 1993 - E-mail: ausa.china@ausa.com

AUSA UK ● Sales: 07970639988 E-mail: ausa.uk@ausa.com

AUSA Northamerica Corp. ● E-mail: ausa.corp@ausa.com



B 350 H x2 / x4



ESPECIFICACIONES TÉCNICAS

		B 350 H x2 / x4
Tolva residuos ALUMINIO	Capacidad (m ³)	3 m ³
Depósito agua limpia	Capacidad (l)	600 l (acero inoxidable)
Sistema de barrido	Caudal de aspiración (m ³ /h)	13000 m ³ /h
	Cepillos	2 cepillos standard de Ø800mm / tercer cepillo opcional de Ø900mm
Boca de aspiración	Ancho de barrido (mm)	1850mm / 2625mm con tercer cepillo opcional
		Ancho de boca 800mm Trampilla regulable Acero inoxidable
Motor y electrónica	Marca	VOLKSWAGEN
	Modelo	2.01 TDI EURO 5
	Regulación de emisiones	EURO 5
	Potencia (Kw - Cv)	75-102 (3000 rpm)
	Nº de cilindros	4
	Refrigeración	Líquido refrigerante
	Combustible	Diesel
Capacidad depósito (l)	Combustible	85
Sistema de descarga	Basculación	50°
	Desplazamiento hacia atrás (mm)	200 mm
	Altura descarga (mm)	1680 mm
Transmisión		2 velocidades hidrostáticas (opción 2 velocidades hidrostáticas y 2 velocidades mecánicas de serie, con opción 62 km/h)
	Velocidad (Km/h)	limitada a 40 km/h / opcional a 62 km/h
	Tracción	4x2 con bloqueo diferencial trasero accionado controlado por el operador / (4x4 sistema COMPEN y bloqueo diferencial trasero controlado por el operador)
Pendiente superable (a plena carga)		28%
Frenos	Servicio	Bomba hidráulica con servofreno, discos en las ruedas delanteras y tambor en las ruedas traseras (ABS + EBD Opcional / De serie en versión 62 km/h)
	Estacionamiento	Negativo accionado hidráulicamente sobre eje trasero
Dirección		Asistida hidráulicamente TRW
Suspensión		Delantera con muelles y amortiguadores hidráulicos. Trasera con ballestas helicoidales y amortiguadores hidráulicos y barra estabilizadora
	Pesos (Kg)	TARA 4530 (2405 eje delantero ; 2125 eje trasero)
(con 3r cepillo)	P.M.A.	6045 (2650 eje delantero ; 3750 eje trasero)

EQUIPAMIENTO DE SERIE

Cepillos frontales (2) desplazables lateralmente (+/- 200mm)
 Cabina cerrada con calefacción
 Puertas con visibilidad panorámica
 Aceleración electrónica de rpm motor
 Monitor con 2 cámaras: boca de aspiración / visión marcha atrás
 Sistema "LINK"® para el acople/descople rápido de los implementos opcionales intercambiables por la barredora
 Toma de agua STORZ 2"
 Tomas de agua Barcelona 45 / 70
 Manguera 5m
 Ventanilla de inspección de caja de escombros
 Asiento conductor con suspensión neumática
 Asiento acompañante con suspensión mecánica
 Faro rotativo con suplemento alargador de 450mm
 Retrovisores exteriores térmicos regulables eléctricamente
 Equipo de luces homologado con faros regulables eléctricamente
 Llave de ruedas
 Preinstalación emisora
 Radio

EQUIPAMIENTO OPCIONAL

Placa porta implementos frontal
 Sistema de recirculación del agua de barrido
 Tercer cepillo de largo alcance (Ø900mm)
 Tubo auxiliar aspiración manual de residuos: alcance 5m / Ø160 mm
 Pistola limpieza agua a presión (150 bar / longitud manguera 15m / posibilidad uso de detergente)
 Pistola limpieza agua a presión con enrollador automático (150 bar / longitud manguera 16m / posibilidad uso de detergente)
 Patas standard para desmontaje implemento
 Aire acondicionado
 Tacógrafo
 Asiento acompañante con suspensión neumática
 Bola remolque (50 mm) con toma eléctrica (13 pins)
 Enganche remolque con mordaza tipo "Rockinger" con toma eléctrica (13 pins)
 Sistema de engrase automático
 62 km/h con ABS + EBD y 2 velocidades mecánicas
 ABS + EBD en versión 40 km/h
 Tracción 4x4

AUSA se reserva el derecho de variar cualquier característica sin previo aviso.