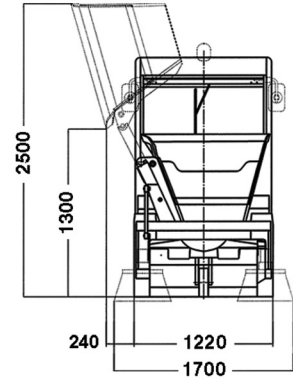
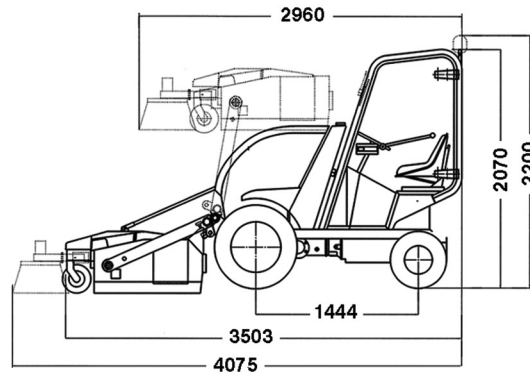


BD 120 ML  
BD 120 ML x4



TECHNISCHE DATEN		BD 120 ML	BD 120 ML x4
Muldeninhalt gehäuft (l)			400
Fassungsvermögen Kehrbehälter (l)			98
Anhebung und Entleerung des Kehrbehälters		Hydraulisch	
Entladehöhe der Mulde (mm)			1360
Motor	Diesel	KUBOTA D902	
	Leistung lt./DIN 6270B (KW/CV)	12,5 / 16,7 (2500 rpm)	
	Leistung lt./DIN 70020 (KW/CV)	13,6 / 18,2 (2500 rpm)	
	Anzahl Zylinder	3	
	Kühlung	Wasser	
Antrieb		4x2	4x4 mit automatischer Abschaltung
Getriebe		Mechanisches Wendegetriebe mit 4 Vorwärts- und 4 Rückwärtsgeschwindigkeiten.	
Kupplung		Trockenscheibenkupplung mit 180mm Durchmesser. Mechanische Betätigung.	
Starter		Elektrisch	
Maximale Geschwindigkeit (Km/h)		24	
Kehrbreite (mm)		von 1600 bis 1800	
Empfohlene Kehrgeschwindigkeit (Km/h)		4	
Breite Mittelbürste (mm)		900	
Durchmesser Mittelbürste (mm)		400	
Durchmesser Seitenbürsten (mm)		750	
Leergewicht bei vollen Tanks (Kg)		1700	
Überwindbare Steigung	bei Volllast	30%	
	Während des Kehrens	20 %	
Bereifung	Vorne	215 / 80R 16C	215 / 80R 16C
	Hinten	20.800 x 10 4PR	23x8.5-12 4PR
Lenkung		Hydraulisch. Betriebsdruck 150 bar	
Wenderadius außen		2900	3200
Fassungsvermögen der Tanks	Kraftstoff (l)	13,5	
	Hydrauliköl (l)	16,5	
	Brauchwasser (l)	200	
Wasserpumpe		Elektrisch mit 12,5 l/min	
Sprühbreite (mm)		2000	
Betriebsbremse		Hydraulisch auf der Vorderachse wirkend	
Feststellbremse		Mechanisch auf der Vorderachse 130 bar	
Hydraulik		Außenzahnradpumpe 8cc. Arbeitsdruck 130 bar	

**SERIEN AUSSTATTUNG**

Ergonomischer Sitz
Rundumleuchte
Akustische Warnanzeige beim Rückwärtsfahren
Sicherheitsgurt
ROPS/FOPS Schutzdach
Front und Heckscheibe mit Scheibenwischern
Seitenspiegel
Kotflügel

**ZUSATZAUSRÜSTUNG**

Geschlossene, schallgedämmte Kabine mit Heizung
Beleuchtungseinrichtung (Front und Heckbeleuchtung)
Selbstladeschaufel mit Kehrbehälter austauschbar. Inhalt: 70 l
Schneeschild mit hydraulischer Neigung +/-35 Grad (Arbeitsbreite 1200 mm)

MKT23004\_03/08\_2010

AUSA behält sich das Recht vor, ohne vorherige Ankündigung im Zuge der technischen Weiterentwicklung Änderungen vorzunehmen. Die auf den Fotos abgebildeten Maschinen können Ausstattungsmerkmale aufweisen, die von der Standardausstattung abweichen.