



**B 120 RM**  
**B 120 RM x4**

**B 250 RH**



[www.ausa.com](http://www.ausa.com)

**AUSA Center, S.L.U.** ● Ctra. de Vic, Km 2.8 - P.O.B. 194, 08243 Manresa - BARCELONA (ESPAÑA) Tel.: +34 93 874 73 11 E-mail:

ISO 9001

ISO 14001



(Sede central AUSA-Manresa)

**AUSA Madrid** ● Pol. Ind. Coslada-Marconi 15-17, 28823 Coslada - MADRID (ESPAÑA) Tel.: +34 91 669 00 06 E-mail: [ausa.madrid@ausa.com](mailto:ausa.madrid@ausa.com)

**AUSA France** ● Z. I. Saint Charles-Rue de Zürich, 66000 PERPIGNAN (FRANCE) Tel.: +33 (0) 4 68 54 38 97 E-mail: [ausa.france@ausa.com](mailto:ausa.france@ausa.com)

**AUSA** ● Unit 16 Hollows Works - Shawclough Road - Rochdale - Lancs OL12 6LN (U.K.) Tel.: +44 (0) 1706 64 96 91 E-mail: [ausa.uk@ausa.com](mailto:ausa.uk@ausa.com)

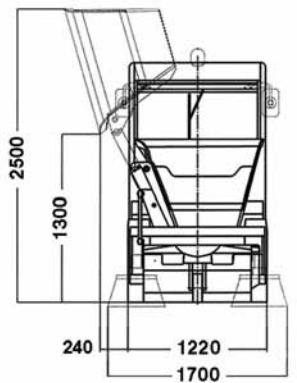
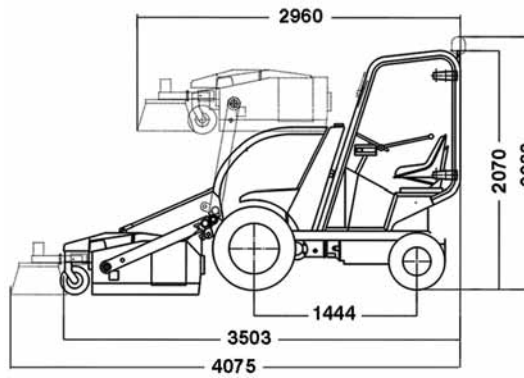
**AUSA Repräsentanzbüro Deutschland** ● Heinrich-Welken Straße 5, 59069 HAMM-RHYERN (GERMANY) Tel.: +49 2385922245 E-mail: [ausa.deutschland@ausa.com](mailto:ausa.deutschland@ausa.com)

**AUSA Northamerica Corp.** ● 2655 Le Jeune Road - Suite 808, CORAL GABLES FL 33134 (USA) Toll free: 1 800 820 AUSA E-mail: [ausa.corp@ausa.com](mailto:ausa.corp@ausa.com)

**BEIJING Rep. Office** ● Address Room 527, HengXiang Building, Tuanjiehu Nanli, Chaoyang District. - Beijing 100026 CHINA  
Tel: 86-10-8597 1983 - Fax: 86-10-8597 1993 - E-mail: [ausa.china@ausa.com](mailto:ausa.china@ausa.com)

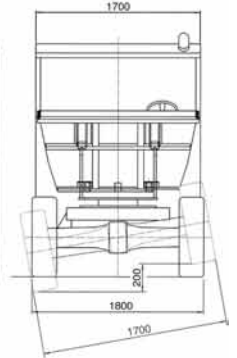
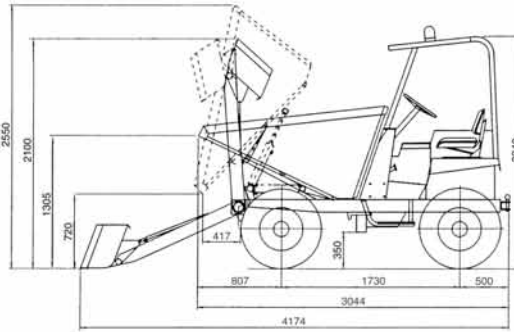
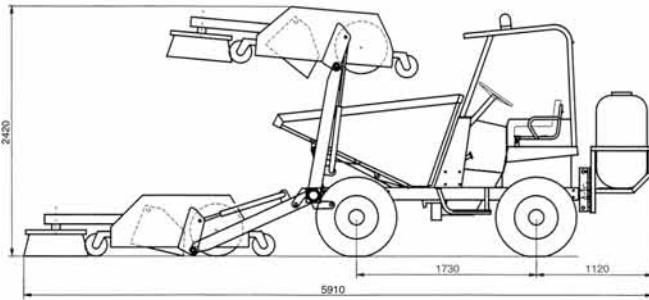


B 120 RM  
B 120 RM x4  
B 250 RH



B 120 RM

B 250 RH



**ESPECIFICACIONES TÉCNICAS**

	B 120 RM	B 120 RM x4	B 250 RH
Capacidad de la tolva colmada (l)	400		1500
Capacidad del equipo barredor (l)	98		240
Elevación y descarga del equipo barredor	Hidráulica		
Altura de descarga de la tolva (mm)	1360		1000
Motor Diesel	KUBOTA D902		ISUZU 4LE2 Tier II
Potencia s/DIN 6270B (KW/CV)	12,5 / 16,7 (2500 rpm)		34,5 / 46 (2700 rpm)
Potencia s/DIN 70020 (KW/CV)	13,6 / 18,2 (2500 rpm)		37,5 / 51 (2700 rpm)
Nº cilindros	3		4
Refrigeración	Agua		Agua
Tracción	4x2	4x4 con desconexión automática	4x4 Permanente
Transmisión	Mecánica. 4 velocidades adelante y 4 hacia atrás mediante inversor.		Hidroestática de 2 velocidades Inversor de marcha eléctrico
Embrague	Monodisco en seco, de 180mm de diámetro. Accionamiento mecánico.		
Arranque	Eléctrico		
Velocidad máx. (Km/h)	24		20
Ancho de barrido (mm)	de 1600 a 1800		de 1900 a 2100
Velocidad de barrido recomendada (Km/h)	4		
Ancho del cepillo central (mm)	900		1500
Diámetro del cepillo central (mm)	400		600
Diámetro de los cepillos laterales (mm)	750		
Peso en vacío (con depósitos llenos) (Kg)	1700		2425
Pendiente superable	30%		40 %
Neumáticos	20 %		
delanteros	215 / 80R 16C	215 / 80R 16C	10.0/75-15.3 (10 PR)
traseros	20.800 x 10 4PR	23x8.5-12 4PR	10.0/75-15.3 (10 PR)
Dirección	Hidráulica. Presión de trabajo 150 bar		
Radio de giro exterior	2900	3200	4500
Capacidad de los depósitos	Eléctrica de 12,5 l/min		
Combustible (l)	13,5		40
Aceite Hidráulico (l)	16,5		30
Agua de riego (l)	200		450
Bomba de agua	Eléctrica de 12,5 l/min		
Ancho total de riego (mm)	2000		2500
Freno de servicio	Hidráulicos en eje delantero		Hidráulico de tambor en piñón de ataque delantero
Freno de estacionamiento	Mecánicos en eje delantero		Mecánicos de tambor en el mismo piñón delantero
Circuito hidráulico	Bomba de engranajes de 8cc. Presión trabajo 130 bar		Bomba de engranajes de 10.6 cc. Presión trabajo 150 bar

**EQUIPAMIENTO DE SERIE**

Asiento ergonómico	
Faro rotativo	
Avisador acústico de marcha atrás	
Cinturón de seguridad	
Cabina semi-cerrada ROPS/FOPS	Protecciones antivandálicas
Parabrisas delantero y trasero con limpiaparabrisas	Techo protector ROPS/FOPS
Retrovisores	Parabrisas con limpia
Faldones guardabarros	Pala de carga de 250 l, fácilmente intercambiable por el equipo barredora, que permite un funcionamiento como dumper

**EQUIPAMIENTO OPCIONAL**

Cabina cerrada insonorizada con calefacción	Equipo homologado de luces
Equipo de alumbrado (luces delanteras y traseras)	Asiento gran confort, con suspensión y distancia al salpicadero ajustables
Cuchara autocargable intercambiable con el cajón de barrido. Capacidad: 70 l	Segundo asiento para acompañante
Cuchilla curvada quita-nieves con inclinación hidráulica en +/-35 grados (ancho de trabajo 1200 mm)	