



**M 350 H x4**

**EL VEHICULO MULTIUSOS QUE FACILITA TU TRABAJO  
THE TOOL-CARRIER THAT MAKES YOUR WORK EASIER  
MULTITASK-GERÄTETRÄGER, DAS FAHRZEUG FÜR DEN HARTEN EINSATZ  
LE VEHICULE MULTISERVICE QUI FACILITE VOTRE TRAVAIL**



[www.ausa.com](http://www.ausa.com)

**AUSA Center, S.L.U.** ● Ctra. de Vic, Km 2.8 - P.O.B. 194, 08243 Manresa - BARCELONA (ESPAÑA) Tel.: +34 93 874 73 11 E-mail: [ausa@ausa.com](mailto:ausa@ausa.com)

ISO 9001 ISO 14001



(Sede central AUSA-Manresa)

**AUSA Madrid** ● Pol. Ind. Coslada-Marconi 15-17, 28823 Coslada - MADRID (ESPAÑA) Tel.: +34 91 669 00 06 E-mail: [ausa.madrid@ausa.com](mailto:ausa.madrid@ausa.com)

**AUSA France** ● Z. I. Saint Charles-Rue de Zürich, 66000 PERPIGNAN (FRANCE) Tel.: +33 (0) 4 68 54 38 97 E-mail: [ausa.france@ausa.com](mailto:ausa.france@ausa.com)

**AUSA Verkauf & Service Deutschland** ● Heinrich-Welken Straße 5, 59069 HAMM - RHYERN (GERMANY) Tel.: +49 (0) 2385-9359362 E-mail: [ausa.deutschland@ausa.com](mailto:ausa.deutschland@ausa.com)

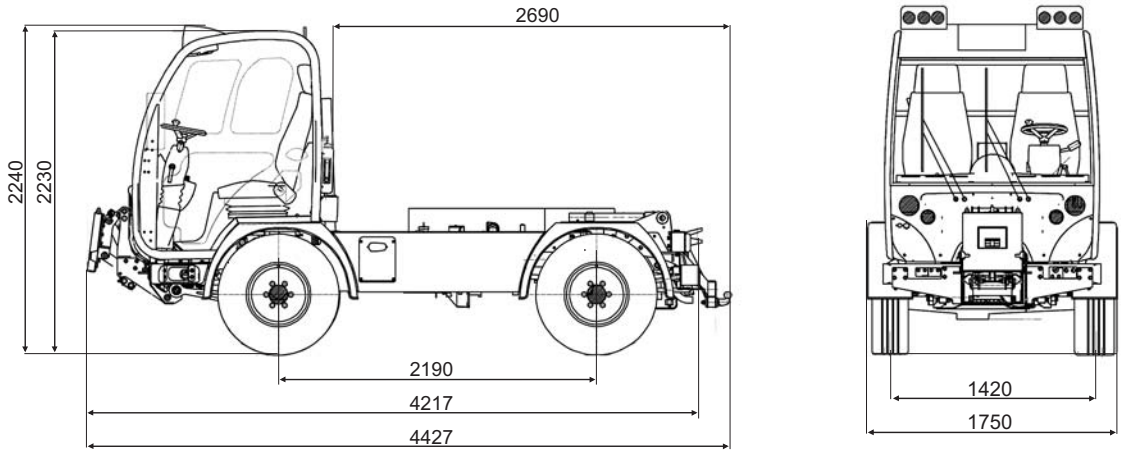
**BEIJING Rep. Office** ● Address Room 527, HengXiang Building, Tuanjiehu Nanli, Chaoyang District. - Beijing 100026 CHINA  
Tel: 86-10-8597 1983 - Fax: 86-10-8597 1993 - E-mail: [ausa.china@ausa.com](mailto:ausa.china@ausa.com)

**AUSA UK** ● Sales: 07970639988 E-mail: [ausa.uk@ausa.com](mailto:ausa.uk@ausa.com)

**AUSA Northamerica Corp.** ● E-mail: [ausa.corp@ausa.com](mailto:ausa.corp@ausa.com)



M 350 H



### TECHNISCHE DATEN

<b>Ladefähigkeit inkl. Kippaufbau (Kg)</b>	3000	<b>Überwindbare Steigung (Volllast)</b>	38%
<b>Nutzlast (Kg)</b>	3500	<b>Bremsen</b>	Hydraulische Servobremse mit selbstkühlenden Bremscheiben vorne, Trommelbremsen hinten (Optional mit ABS + EBD / Standard in der Version 62 km/h) Hydraulisches Lenksystem über Lenkpumpe
<b>Muldenkapazität (l)</b>	Gestrichen	1500	Hydraulisch unterstützt TRW
	Gehäuft	1800	
<b>Motor</b>	Marke	VOLKSWAGEN	<b>Lenkung</b> <b>Federung</b>
	Model	2,01 TDI PD EURO 5	
	Leistung gemäß (Kw/Ps)	75 - 102 (3000 rpm)	
	Zylinder	4	
	Kühlung	Wasser	
<b>Tankvolumen (l)</b>	Treibstoff	85	<b>Böschungswinkel</b> Vorne
	Treibstoff	85	Hinten
<b>Getriebe</b>		Hydrostatisch mit 2 Geschwindigkeiten und Reduktionsgetriebe mit 2 Geschwindigkeiten	<b>Gewicht (Kg)</b> Achslast leer
	Höchstgeschwindigkeit (Km/h)	Beschränkt auf 40 / Optional auf 62	Achslast bei max. Zul.
	Antrieb	Permanenter Allradantrieb inklusive Differenzial (Compen-System)	3170 (1735 Vorderachse ; 1435 Hinterachse)
			6045 (2650 Vorderachse ; 3750 Hinterachse)
			<b>Hydraulische Anlage</b>
			Lenkpumpe 12 l/min. / Pumpe für Arbeitshydraulik A : 35 l/min Pumpe für Arbeitshydraulik B : 60 l/min
			<b>Hydraulische Anschlüsse</b>
			8 Vorne, 6 Hinten Maximaler Druck 180 bar / Maximaler Durchfluss 60 l/min

### SERIENAUSSTATTUNG

Vollkabine mit Heizung	Beheizbare und elektrisch verstellbare Außenspiegel	Rundumkennleuchte, bis zu 450mm ausziehbar	Beleuchtungssystem nach STVZO
Elektronische Beschleunigung	Luftgefederter Fahrersitz	Verkabelung für Sende.-Empfangsgerät	Elektronisch einstellbare Beleuchtung
Panorama-Türen	Beifahrersitz mit mechanischer Verstellmöglichkeit	Radio	Radkreuz

### ZUSATZAUSRÜSTUNGEN

Frontanbauplatte	Höchstgeschwindigkeit 62 km/h, mit ABS + EBD, und Beladungsabhängiger Bremskraftregulierung	Anhängekupplung Kugelkopf 50 mm mit Steckdose	Luftgefederter Beifahrersitz
Hilfsrahmen "LINKSystem®" für den schnellen Wechsel von optional erhältlichem Zubehör	Kippaufbau	Anhängevorrichtung "Rockinger" mit Steckdose	Antrieb 4x2 mit Hinterachsdifferenzial
Zusätzliches Hydraulik-Kit (3 Pumpe) für den gleichzeitigen Betrieb eines dritten Anbauteiles	Tacho	Ersatzrad	Rechtslenker
	Klimaanlage	Wahlweise Gelände-, Mehrzweck- oder Breitreifen	

### WEITERES ZUBEHÖR

<b>Salzstreuer</b>	Hydraulisch gesteuert, mit Schnellwechselsystem, Kapazität: 1.3 m <sup>3</sup>
<b>Räumschild</b>	Breite 2.000 mm, hydraulisch schwenkbar +/- 30°
<b>Schneebürste</b>	Breite: 2m
<b>Mähbauern</b>	Front und Seitenmähausleger mit einer Reichweite von bis zu 3,5 m
<b>Hydraulischer Kran</b>	Manuelle Steuerung, max. Reichweite 7m Maximum reaching 7m / Steuerung per Funkfernbedienung, max. Reichweite 7m Ausgestattet mit Arbeitsplattform. Funkfernbedienung, in Verbindung mit kurzem Ladebett. Max. Höhe 8,5m
<b>Rahmen</b>	Vorbereitung für kurzen 3-Seiten-Kipper in Verbindung mit einem Kranaufbau
<b>MoveX Plattform</b>	Arbeitshöhe 15,3m, Ladefähigkeit 200kg/2 Personen
<b>Reinigungsleiste</b>	Kaltwasser, Wassertank 2.000 l, Arbeitsdruck 210 bar, Wasserdurchlauf 17l/min Heißwasser Frontsprüheinrichtung über Joystick steuerbar, Wassertank 2.000 l, Wasserdruck 210 bar, Wasserdurchlass 17l/min / Reinigungsmitteldosierung Hochdruckreiniger mit Bürsten, Warmwasserreinigung, Sprühvorsatz, Steuerung über Joystick, Wassertank: 2000l, Wasserdruck: 210 bar, Wasserdurchlass 38l/min, Reinigungsmitteldosierung möglich
<b>Wassertank</b>	Kapazität 2.000 l, Hochdruckpumpe vorne
<b>Träger für Aufbauten</b>	LINKSystem®

MKT22024.01-08/2010

AUSA behält sich das Recht vor, ohne vorherige Ankündigung, Änderungen im Zuge der technischen Weiterentwicklung vorzunehmen.