



M 350 H x4

**EL VEHICULO MULTIUSOS QUE FACILITA TU TRABAJO
THE TOOL-CARRIER THAT MAKES YOUR WORK EASIER
MULTITASK-GERÄTETRÄGER, DAS FAHRZEUG FÜR DEN HARTEN EINSATZ
LE VEHICULE MULTISERVICE QUI FACILITE VOTRE TRAVAIL**



www.ausa.com

AUSA Center, S.L.U. ● Ctra. de Vic, Km 2.8 - P.O.B. 194, 08243 Manresa - BARCELONA (ESPAÑA) Tel.: +34 93 874 73 11 E-mail: ausa@ausa.com

ISO 9001 ISO 14001



(Sede central AUSA-Manresa)

AUSA Madrid ● Pol. Ind. Coslada-Marconi 15-17, 28823 Coslada - MADRID (ESPAÑA) Tel.: +34 91 669 00 06 E-mail: ausa.madrid@ausa.com

AUSA France ● Z. I. Saint Charles-Rue de Zürich, 66000 PERPIGNAN (FRANCE) Tel.: +33 (0) 4 68 54 38 97 E-mail: ausa.france@ausa.com

AUSA Verkauf & Service Deutschland ● Heinrich-Welken Straße 5, 59069 HAMM - RHYERN (GERMANY) Tel.: +49 (0) 2385-9359362 E-mail: ausa.deutschland@ausa.com

BEIJING Rep. Office ● Address Room 527, HengXiang Building, Tuanjiehu Nanli, Chaoyang District. - Beijing 100026 CHINA
Tel: 86-10-8597 1983 - Fax: 86-10-8597 1993 - E-mail: ausa.china@ausa.com

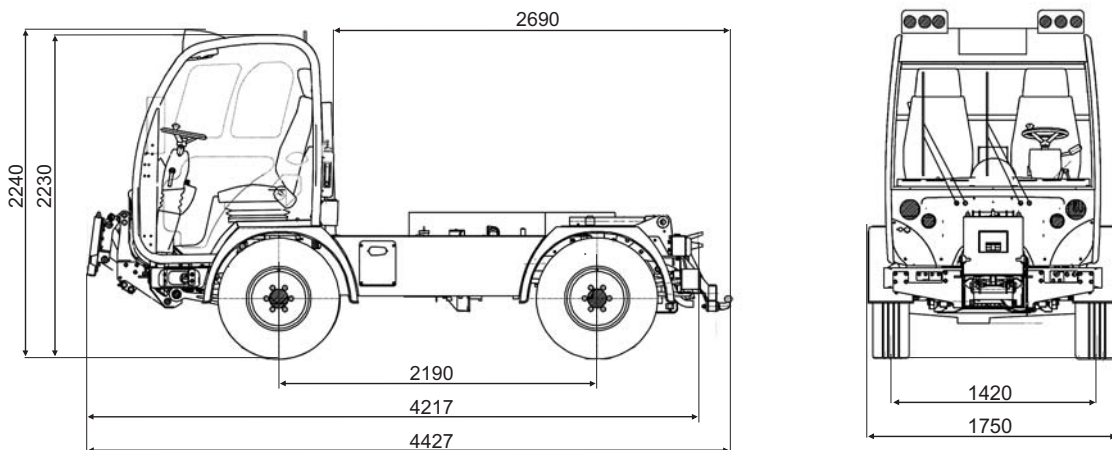
AUSA UK ● Sales: 07970639988 E-mail: ausa.uk@ausa.com

AUSA Northamerica Corp. ● E-mail: ausa.corp@ausa.com



M 350 H_3500 Kg

AUSA



SPECIFICITES

Capacité de charge (Kg)	3500	Déclivité maximale (à pleine charge)	38%	
Capacité de charge avec Tribenne (Kg)	3000	Freins	Pompe hydraulique avec servofrein et disques sur les roues avant, à tambour à l'arrière (ABS + EBD en option / standard en version 62 km/h) Frein de stationnement négatif, actionné hydrauliquement	
Capacité de la benne (l)	A ras bord 1500 En dôme 1800			
Moteur	Marque	VOLKSWAGEN	Direction	
	Modèle	2,01 TDI PD EURO 5		Assistée hydrauliquement TRW
	Puissance (Kw - Cv)	75 - 102 (3000 rpm)	Suspension	
	N° de cylindres	4		Avant à ressorts et amortisseurs hydrauliques. Arrière à ressorts à lames hélicoïdales et amortisseurs hydrauliques.
	Refroidissement	Liquide de refroidissement		
Carburant	Diesel	Angles	Angle d'attaque 26° Angle de sortie 62°	
Capacité réservoir (l)	Carburant 85	Poids (Kg)	Poids à vide 3170 (1735 essieu avant ; 1435 essieu arrière) Poids total chargé 6045 (2650 essieu avant ; 3750 essieu arrière)	
Transmission		Hydrostatique à 2 vitesses et avec réducteur à 2 vitesses	Débit hydraulique	
	Vitesse (Km/h)			Limitée à 40 / Facultative à 62
	Traction	Permanente 4x4 avec différentiel central type COMPEN et blocage différentiel sur le pont arrière	Prise de force hydraulique	8 avant, 6 arrière ; Pression max. 180 bar / Débit max. 60 l/min

EQUIPEMENT INCLUS

Cabine fermée avec chauffage	Rétroviseurs extérieurs thermiques, réglables élec.	Gyrophare avec rallonge de 450 mm	Éclairage routier
Accélération électronique du régime moteur	Siège conducteur avec suspension pneumatique	Pré-installation radio poste émetteur-récepteur	Phares réglables
Porte avec visibilité panoramique	Siège passager avec suspension mécanique	Radio	clé de roues

EQUIPEMENT OPTIONNEL

Plaque support équipement frontal	Kit installation hydraulique suppl (3e pompe) pour util. simultanée 3e implément. Avec rég. de débit Vitesse max. 62 km/h avec ABS + EBD avec compensation par niveau de charge	Taquygraphe	Roue de secours
Faux-châssis système LINK® pour couplage et découplage rapide des accessoires additionnels		Air conditionné	Roues tout-terrain, mixtes ou larges de flottaison
Benne de chargement		Boule de remorque (50mm) avec prise électrique	Siège passager à suspension pneumatique
		Crochet type "Rockinger" avec prise électrique	Traction 4x2 blocage différentiel pont arrière

AUTRES ACCESSOIRES

Epaneur de sel	alimentation hydraulique avec système amovible facile. Capacité: 1.3 m ³
Lame chasse-neige	2000 mm avec réglage hydraulique et inclinaison latérale jusqu'à 30°
Brosse balayeuse chasse-neige	Largeur: 2 m
Débroussailleuse	Debroussailleuse latérale; Portée 3.5 m.
Grue hydraulique	Articulée avec commandes manuelles. Portée max. 7m
	Articulée et tableau de commandes par radiocommande. Portée max. 7m
	Articulée avec panier homologué pour élévation de personnes. Tableau avec commandes par radiocommande. Hauteur max. 8.5m
Châssis	Tribenne courte avec équipement grue
Plate-forme Movex	Auteur de travail: 15.3m; Charge en panier: 200Kg./2 gens.
Laveuse	Eau froide; réservoir d'eau: 2000 l; pression: 210 bar; débit: 17 l/min
	Eau chaude; réservoir d'eau: 2000 l; pression: 210 bar; débit: 17 l/min; distributeur de savon Laveuse; eau chaude; rampe de lavage avec mouvement par joystick; réservoir d'eau: 2000 l; pression: 210 bar; débit: 38 l/min; distributeur de savon
Réservoir d'eau	Capacité: 2000 l; rampe frontale avec pompe haute pression
Béquilles	Châssis système LINK®

MKT22022.01-08/2010

AUSA se réserve le droit de modifier toute caractéristique sans avis préalable.