



m 150m  
m 150mC

VERSATIL MULTIFUNCIONAL MODULAR PROFESIONAL ÚNICO  
VERSATILE MULTIFUNCTIONAL MODULAR PROFESSIONAL UNIQUE  
VIELSEITIG MULTIFUNKTIONAL MODULAR PROFESSIONELL EINZIGARTIG  
POLYVALENT MODULAIRE PROFESSIONEL UNIQUE

multi  
**Task**



m 150mC



www.ausa.com

AUSA Center, S.L.U. ● Ctra. de Vic, Km 2.8 - P.O.B. 194, 08243 Manresa - BARCELONA (ESPAÑA) Tel.: +34 93 874 73 11 E-mail: ausa@ausa.com

ISO 9001

ISO 14001



(Sede central AUSA-Manresa)

AUSA Madrid ● Pol. Ind. Coslada-Marconi 15-17, 28823 Coslada - MADRID (ESPAÑA) Tel.: +34 91 669 00 06 E-mail: ausa.madrid@ausa.com

AUSA France ● Z. I. Saint Charles-Rue de Zürich, 66000 PERPIGNAN (FRANCE) Tel.: +33 (0) 4 68 54 38 97 E-mail: ausa.france@ausa.com

AUSA ● Unit 16 Hollows Works - Shawclough Road - Rochdale - Lancs OL12 6LN (U.K.) Tel.: +44 (0) 1706 64 96 91 E-mail: ausa.uk@ausa.com

AUSA Repräsentanzbüro Deutschland ● Heinrich - Welken Str. 5, 59069 HAMM - RHYERN (GERMANY) Tel.: +49 238592245 E-mail: ausa.deutschland@ausa.com

AUSA Northamerica Corp. ● 2655 Le Jeune Road - Suite 808, CORAL GABLES FL 33134 (USA) Toll free: 1 800 820 AUSA E-mail: ausa.corp@ausa.com

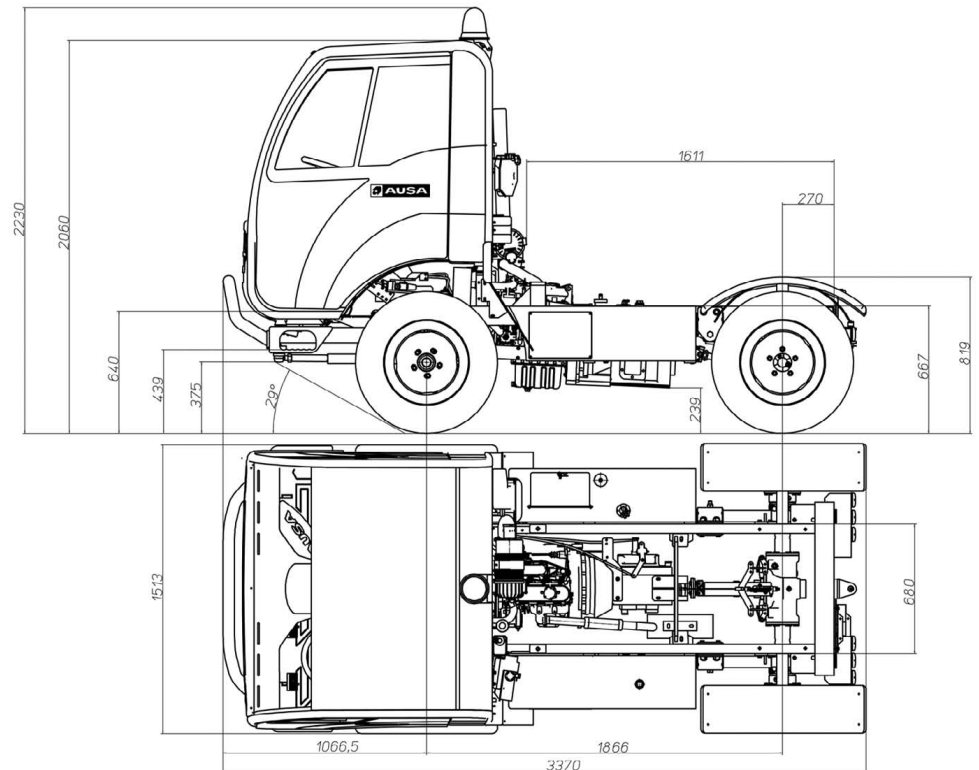
BEIJING Rep. Office ● Address Room 527, HengXiang Building, Tuanjiehu Nanli, Chaoyang District. - Beijing 100026 CHINA

Tel: 86-10-8597 1983 - Fax: 86-10-8597 1993 - E-mail: ausa.china@ausa.com



M 150 M\_ 1500 Kg

M 150 MC\_ 1500 Kg



## TECHNISCHE DATEN

		M 150M	M 150MC
<b>Nutzlast (Kg)</b>		1500	
<b>Muldenkapazität (l)</b>	Gestrichen	850	
	Gehäuft	1200	
<b>Motor</b>	Marke	KUBOTA	
	Model	D1105	
	Leistung (Kw/PS)	16,8 - 22	
	Zylinder	3	
	Kühlung	Wasser	
	Treibstoff	Diesel	
<b>Tankvolumen (l)</b>	Treibstoff	35	
<b>Getriebe</b>		Mechanisch mit 5 Geschwindigkeitsstufen vorwärts und 1 Geschwindigkeitsstufe rückwärts.	
	Höchstgeschwindigkeit (Km/h)	30	
	Antrieb	4 x 2	
<b>Überwindbare Steigung (Vollast)</b>		38%	
<b>Bremsen</b>		Hydraulisch betätigte, ölgelagerte Mehrfachscheibenbremse. Mit Feststellbremse.	
<b>Lenkung</b>		Hydraulisches Lenksystem	
<b>Federung</b>		Vorne mit Federn und hydraulischen Stoßdämpfern. Hinten Schraubenfedern	
<b>Böschungswinkel</b>	Vorne	29°	
	Hinten	60°	
<b>Gewicht (Kg)</b>	Achslast leer	1050 (Vorderachse), 670 (Hinterachse)	1100 (Vorderachse), 920 (Hinterachse)
	Achslast bei max. Zul.	1250 (Vorderachse), 1970 (Hinterachse)	1500 (Vorderachse), 2220 (Hinterachse)
<b>Hydraulische Anlage</b>		Lenkpumpe 16 l/min ( 1500 rpm)	
<b>Hydraulische Anschlüsse</b>		10,0/80-12	

## SERIEN AUSSTATTUNG

	Vollkabine mit Heizung
	Ergonomische Sitze
	Sicherheitsgurt
	Außenspiegel
	Rundumleuchte
	Beleuchtungsanlage
	Akustischer Rückfahrwarner
Muldenaufbau	Abrollkippsystem + 1 Container

## ZUSATZAUSRÜSTUNG

	Pritsche mit klappbaren Ladebordwänden
	Pritsche mit Seitenteilen in unterschiedlichen Abmessungen
	Hochdruckreinigungssystem
	Breitreifen 11,0/65-12
	Zusätzliche Container für Abrollsystem
	Müllcontainer