



m 150M
m 150MC

VERSATIL MULTIFUNCIONAL MODULAR PROFESIONAL ÚNICO
VERSATILE MULTIFUNCIONAL MODULAR PROFESIONAL UNIQUE
VIELSEITIG MULTIFUNKTIONAL MODULAR PROFESSIONELL EINZIGARTIG
POLYVALENT MODULAIRE PROFESSIONEL UNIQUE

MULTI
Task



m 150MC



www.ausa.com

AUSA Center, S.L.U. ● Ctra. de Vic, Km 2.8 - P.O.B. 194, 08243 Manresa - BARCELONA (ESPAÑA) Tel.: +34 93 874 73 11 E-mail: ausa@ausa.com

ISO 9001

ISO 14001



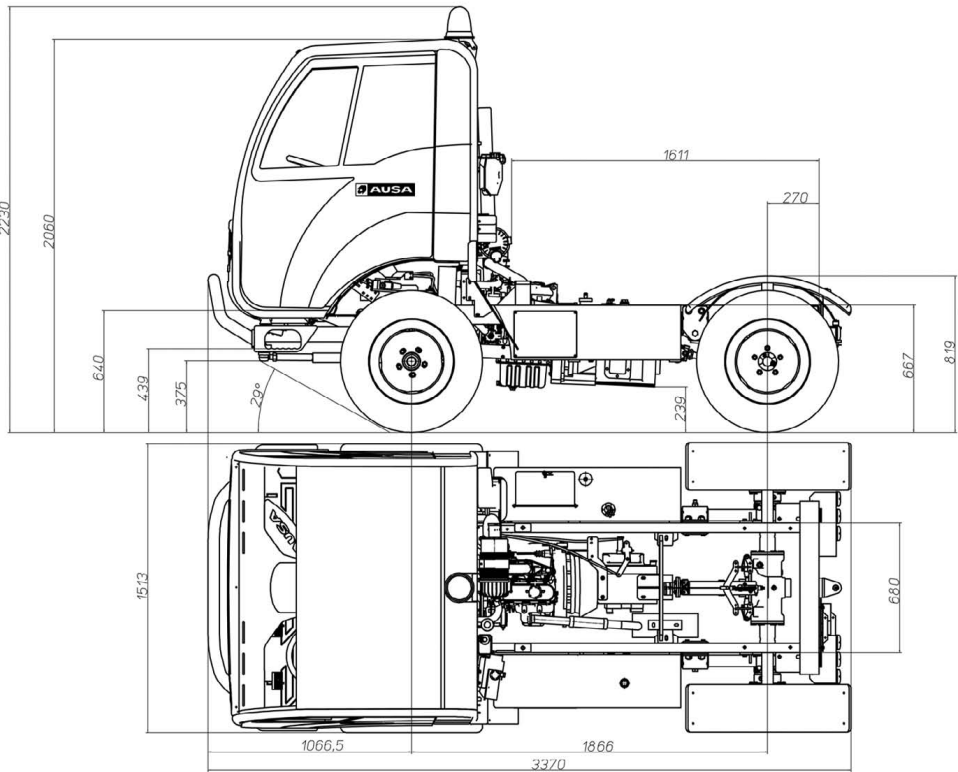
(Sede central AUSA-Manresa)

AUSA Madrid ● Pol. Ind. Coslada-Marconi 15-17, 28823 Coslada - MADRID (ESPAÑA) Tel.: +34 91 669 00 06 E-mail: ausa.madrid@ausa.com
AUSA France ● Z. I. Saint Charles-Rue de Zürich, 66000 PERPIGNAN (FRANCE) Tel.: +33 (0) 4 68 54 38 97 E-mail: ausa.france@ausa.com
AUSA ● Unit 16 Hollows Works - Shawclough Road - Rochdale - Lancs OL12 6LN (U.K.) Tel.: +44 (0) 1706 64 96 91 E-mail: ausa.uk@ausa.com
AUSA Repräsentanzbüro Deutschland ● Heinrich - Welken Str. 5, 59069 HAMM - RHYERN (GERMANY) Tel.: +49 2385922245 E-mail: ausa.deutschland@ausa.com
AUSA Northamerica Corp. ● 2655 Le Jeune Road - Suite 808, CORAL GABLES FL 33134 (USA) Toll free: 1 800 820 AUSA E-mail: ausa.corp@ausa.com
BEIJING Rep. Office ● Address Room 527, HengXiang Building, Tuanjiehu Nanli, Chaoyang District. - Beijing 100026 CHINA
Tel: 86-10-8597 1983 - Fax: 86-10-8597 1993 - E-mail: ausa.china@ausa.com



M 150 M_ 1500 Kg

M 150 MC_ 1500 Kg



CARACTERISTIQUES TECHNIQUES		M 150M	M 150MC
Capacité de charge (Kg)		1500	
Capacité de la benne (l)	A ras bord	850	
	En dôme	1200	
Moteur	Marque	KUBOTA	
	Modèle	D1105	
	Puissance (Kw-Cv)	16.8 - 22	
	N° de cylindres	3	
	Refroidissement	Liquide de refroidissement	
	Carburant	Diesel	
Capacité réservoir (l)	Carburant	35	
Transmission		Mécanique.	
		Boîte à 4 vitesses avant et 1 arrière	
	Vitesse (Km/h)	24	
	Traction	4 x 2	
Déclivité maximale (à pleine charge)		38%	
Freins		Hydrauliques	
		Avant à disques, arrière à disques multiples dans un bain d'huile Avec frein de stationnement	
Direction		Hydraulique	
Suspension		Avant à ressorts et amortisseurs hydrauliques	
Angles	Angle d'attaque	29°	
	Angle de sortie	60°	
Poids (Kg)	Poids à vide	1050 (essieu avant), 670 (essieu arrière)	1100 (essieu avant), 920 (essieu arrière)
	Poids total chargé	1250 (essieu avant), 1970 (essieu arrière)	1500 (essieu avant), 2220 (essieu arrière)
Débit hydraulique		Pompe direction 16 l/min (à 1500 rpm)	
Pneus		10,0/80-12	

EQUIPEMENT DE SERIE

	Cabine fermée avec chauffage
	Sièges ergonomiques
	Ceintures de sécurité
	Rétroviseurs extérieurs latéraux
	Gyrophare
	Eclairage routier
	Avertisseur sonore de marche arrière
	Benne déversement en arrière
	Système porte-conteneurs + 1 conteneur

EQUIPEMENT OPTIONNEL

	Plateau avec ridelles arrière rabattables
	Plateau de différentes mesures à ridelles latérales
	Nettoyage haute pression
	Pneus larges 11,0/65-12
	Plateaux pour équipement conteneur
	Conteneur poubelle

AUSA se réserve le droit de modifier toute caractéristique sans avis préalable.