



m 150m
m 150mC

VERSATIL MULTIFUNCIONAL MODULAR PROFESIONAL ÚNICO
VERSATILE MULTIFUNCTIONAL MODULAR PROFESSIONAL UNIQUE
VIELSEITIG MULTIFUNKTIONAL MODULAR PROFESSIONELL EINZIGARTIG
POLYVALENT MODULAIRE PROFESSIONEL UNIQUE

multi
Task



m 150mC



www.ausa.com

AUSA Center, S.L.U. ● Ctra. de Vic, Km 2.8 - P.O.B. 194, 08243 Manresa - BARCELONA (ESPAÑA) Tel.: +34 93 874 73 11 E-mail: ausa@ausa.com

ISO 9001

ISO 14001



(Sede central AUSA-Manresa)

AUSA Madrid ● Pol. Ind. Coslada-Marconi 15-17, 28823 Coslada - MADRID (ESPAÑA) Tel.: +34 91 669 00 06 E-mail: ausa.madrid@ausa.com

AUSA France ● Z. I. Saint Charles-Rue de Zürich, 66000 PERPIGNAN (FRANCE) Tel.: +33 (0) 4 68 54 38 97 E-mail: ausa.france@ausa.com

AUSA ● Unit 16 Hollows Works - Shawclough Road - Rochdale - Lancs OL12 6LN (U.K.) Tel.: +44 (0) 1706 64 96 91 E-mail: ausa.uk@ausa.com

AUSA Repräsentanzbüro Deutschland ● Heinrich - Welken Str. 5, 59069 HAMM - RHYERN (GERMANY) Tel.: +49 238592245 E-mail: ausa.deutschland@ausa.com

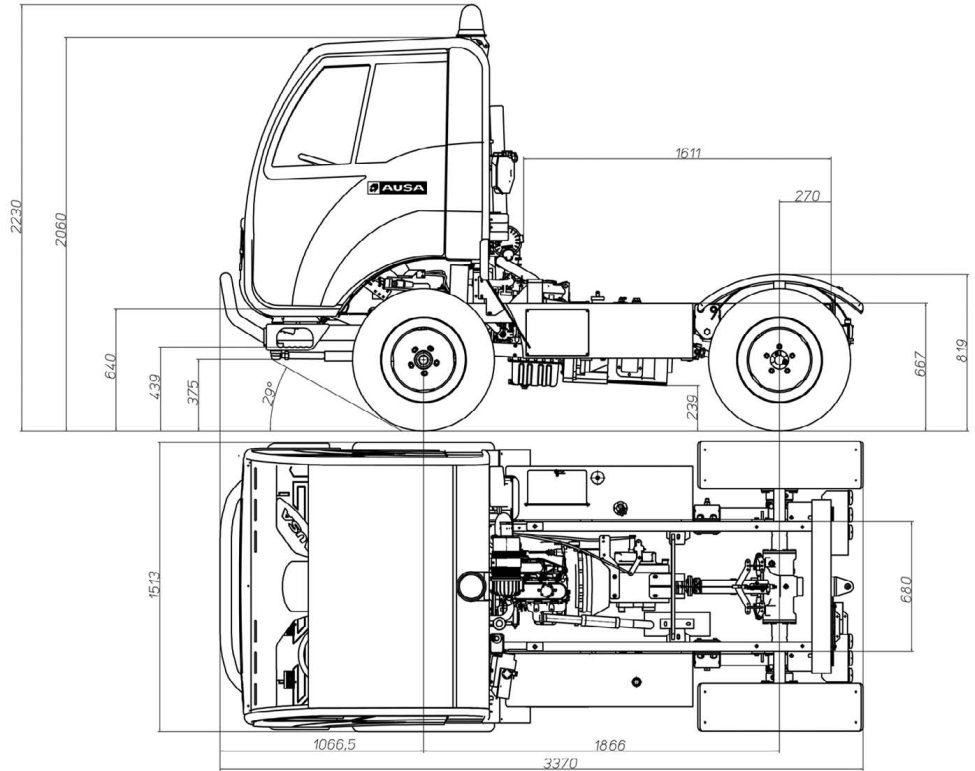
AUSA Northamerica Corp. ● 2655 Le Jeune Road - Suite 808, CORAL GABLES FL 33134 (USA) Toll free: 1 800 820 AUSA E-mail: ausa.corp@ausa.com

BEIJING Rep. Office ● Address Room 527, HengXiang Building, Tuanjiehu Nanli, Chaoyang District. - Beijing 100026 CHINA

Tel: 86-10-8597 1983 - Fax: 86-10-8597 1993 - E-mail: ausa.china@ausa.com



M 150 M _1500 Kg
M 150 MC _1500 Kg



ESPECIFICACIONES TÉCNICAS

		M 150M	M 150MC
Capacidad de carga (Kg)		1500	
Capacidad de la tolva (l)	Rasa	850	
	Colmada	1200	
Motor y electrónica	Marca	KUBOTA	
	Modelo	D1105	
	Potencia (Kw - Cv)	16.8 - 22	
	Nº de cilindros	3	
	Refrigeración	Líquido refrigerante	
	Combustible	Diesel	
Capacidad depósito (l)	Combustible	35	
Transmisión		Mecánica de 5 velocidades hacia adelante, 1 hacia atrás	
	Velocidad (Km/h)	30	
	Tracción	4 x 2	
Pendiente superable (a plena carga)		38%	
Frenos		Sistema hidráulico de frenos Delanteros de discos, traseros de discos múltiples bañados en aceite Con freno de parking	
	Dirección	Sistema hidráulico de dirección	
Suspensión		Delantera con muelles y amortiguadores hidráulicos Trasera con ballestas helicoidales	
	Ángulos	Ángulo de ataque	29°
Ángulo de salida		60°	
Pesos (Kg)	Peso en vacío	1050 (eje delantero), 670 (eje trasero)	1100 (eje delantero), 920 (eje trasero)
	Peso total cargado	1250 (eje delantero), 1970 (eje trasero)	1500 (eje delantero), 2220 (eje trasero)
Caudal hidráulico		Bomba dirección 16 l/min (a 1500 rpm)	
Neumáticos		10,0/80-12	

EQUIPAMIENTO DE SERIE

Cabina cerrada con calefacción
Asientos ergonómicos
Cinturones de seguridad
Retrovisores Derecho/Izquierdo
Faro rotativo
Equipo eléctrico de luces
Avisador acústico de marcha atrás
Caja tipo volquete
Sistema Porta-contenedores + 1 contenedor

EQUIPAMIENTO OPCIONAL

Caja con puertas abatibles
Caja con laterales diferentes medidas
Equipo limpieza a presión
Ruedas anchas 11,0/65-12
Cajas sueltas para equipo contenedor
Contenedor para basura