



m 150m
m 150mC

VERSATIL MULTIFUNCIONAL MODULAR PROFESIONAL ÚNICO
VERSATILE MULTIFUNCIONAL MODULAR PROFESIONAL UNIQUE
VIELSEITIG MULTIFUNKTIONAL MODULAR PROFESSIONELL EINZIGARTIG
POLYVALENT MODULAIRE PROFESSIONEL UNIQUE

MULTI
Task



m 150mC



www.ausa.com

AUSA Center, S.L.U. ● Ctra. de Vic, Km 2.8 - P.O.B. 194, 08243 Manresa - BARCELONA (ESPAÑA) Tel.: +34 93 874 73 11 E-mail: ausa@ausa.com

ISO 9001

ISO 14001



(Sede central AUSA-Manresa)

AUSA Madrid ● Pol. Ind. Coslada-Marconi 15-17, 28823 Coslada - MADRID (ESPAÑA) Tel.: +34 91 669 00 06 E-mail: ausa.madrid@ausa.com

AUSA France ● Z. I. Saint Charles-Rue de Zürich, 66000 PERPIGNAN (FRANCE) Tel.: +33 (0) 4 68 54 38 97 E-mail: ausa.france@ausa.com

AUSA ● Unit 16 Hollows Works - Shawclough Road - Rochdale - Lancs OL12 6LN (U.K.) Tel.: +44 (0) 1706 64 96 91 E-mail: ausa.uk@ausa.com

AUSA Repräsentanzbüro Deutschland ● Heinrich - Welken Str. 5, 59069 HAMM - RHYERN (GERMANY) Tel.: +49 2385922245 E-mail: ausa.deutschland@ausa.com

AUSA Northamerica Corp. ● 2655 Le Jeune Road - Suite 808, CORAL GABLES FL 33134 (USA) Toll free: 1 800 820 AUSA E-mail: ausa.corp@ausa.com

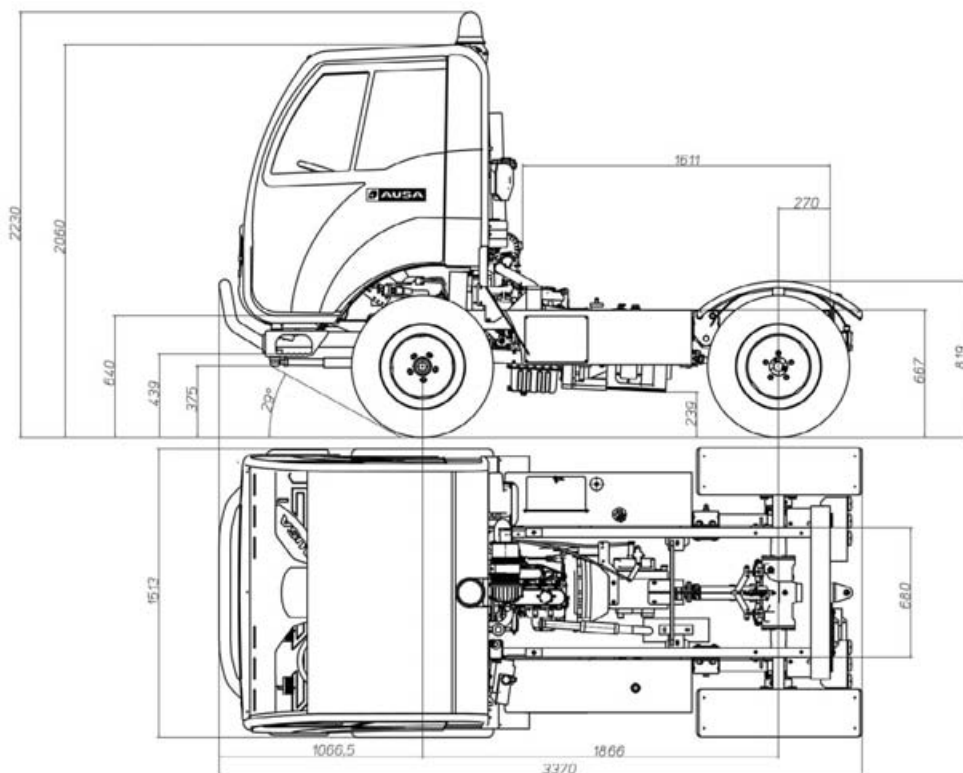
BEIJING Rep. Office ● Address Room 527, HengXiang Building, Tuanjiehu Nanli, Chaoyang District. - Beijing 100026 CHINA

Tel: 86-10-8597 1983 - Fax: 86-10-8597 1993 - E-mail: ausa.china@ausa.com



M 150 M_ 1500 Kg

M 150 MC_ 1500 Kg



ESPECIFICACIONES TÉCNICAS

		M 150M	M 150MC
Capacidad de carga (Kg)		1500	
Capacidad de la tolva (l)	Rasa	850	
	Colmada	1200	
Motor y electrónica	Marca	KUBOTA	
	Modelo	D1105	
	Potencia (Kw - Cv)	16.8 - 22	
	Nº de cilindros	3	
	Refrigeración	Líquido refrigerante	
	Combustible	Diesel	
Capacidad depósito (l)	Combustible	35	
Transmisión		Mecánica de 5 velocidades hacia adelante, 1 hacia atrás	
	Velocidad (Km/h)	30	
	Tracción	4 x 2	
Pendiente superable (a plena carga)		38%	
Frenos		Sistema hidráulico de frenos Delanteros de discos, traseros de discos múltiples bañados en aceite Con freno de parking	
	Dirección	Sistema hidráulico de dirección	
Suspensión		Delantera con muelles y amortiguadores hidráulicos Trasera con ballestas helicoidales	
	Ángulos	Ángulo de ataque	29°
Ángulo de salida		60°	
Pesos (Kg)	Peso en vacío	1050 (eje delantero), 670 (eje trasero)	
	Peso total cargado	1250 (eje delantero), 1970 (eje trasero)	
Caudal hidráulico		Bomba dirección 16 l/min (a 1500 rpm)	
Neumáticos		10,0/80-12	

EQUIPAMIENTO DE SERIE

Cabina cerrada con calefacción	
Asientos ergonómicos	
Cinturones de seguridad	
Retrovisores Derecho/Izquierdo	
Faro rotativo	
Equipo eléctrico de luces	
Avisador acústico de marcha atrás	
Caja tipo volquete	Sistema Porta-contenedores + 1 contenedor

EQUIPAMIENTO OPCIONAL

Caja con puertas abatibles
Caja con laterales diferentes medidas
Equipo limpieza a presión
Ruedas anchas 11,0/65-12
Cajas sueltas para equipo contenedor
Contenedor para basura