



# TAURULIFT T 133H



[www.ausa.com](http://www.ausa.com)

**AUSA Center, S.L.** ● Ctra. de Vic, Km 2.8 - P.O.B. 194, 08243 Manresa - BARCELONA (ESPAÑA) Tel.: +34 93 874 73 11 E-mail: [ausa@ausa.com](mailto:ausa@ausa.com)



ISO 9001 ISO 14001



**AUSA Madrid** ● Pol. Ind. Coslada-Marconi 15-17, 28823 Coslada - MADRID (ESPAÑA) Tel.: +34 91 669 00 06 E-mail: [ausa.madrid@ausa.com](mailto:ausa.madrid@ausa.com)

**AUSA France** ● Z. I. Saint Charles-Rue de Zürich, 66000 PERPIGNAN (FRANCE) Tel.: +33 (0) 4 68 54 38 97 E-mail: [ausa.france@ausa.com](mailto:ausa.france@ausa.com)

**AUSA Verkauf & Service Deutschland** ● Heinrich-Welken Str. 5, 59069 HAMM - RHYERN (GERMANY) Tel.: +49 (0) 2385-9359362 E-mail: [ausa.deutschland@ausa.com](mailto:ausa.deutschland@ausa.com)

**BEIJING Rep. office** ● Address Room 527, HengXiang Building, Tuanjiehu Nanli, Chaoyang District. - Beijing 100026 CHINA

Tel: 86-10-8597 1983 - Fax: 86-10-8597 1993 - E-mail: [ausa.china@ausa.com](mailto:ausa.china@ausa.com)

**AUSA UK** ● Sales: 07970639988 E-mail: [ausa.uk@ausa.com](mailto:ausa.uk@ausa.com)

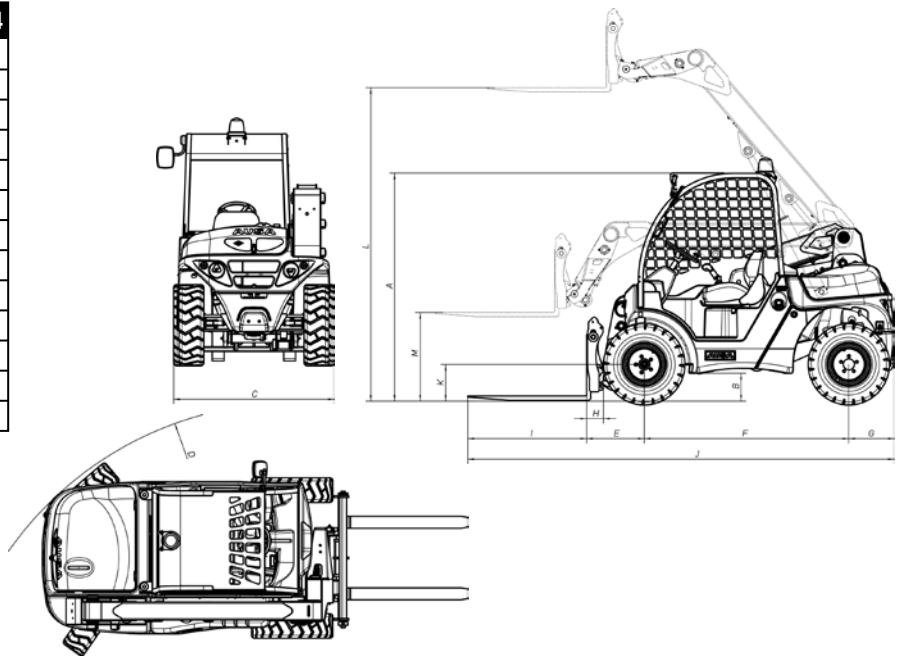
**AUSA Northamerica Corp.** ● E-mail: [ausa.corp@ausa.com](mailto:ausa.corp@ausa.com)

(Sede central AUSA-Manresa)

# T 133 H

www.ausa.com

| ABMESSUNGEN (mm) | T 133 H | T 133 H x4 |
|------------------|---------|------------|
| A                | 1924    | 1942       |
| B                | 263     | 270        |
| C                | 1347    | 1410       |
| D                | 2919    | 3140       |
| E                | 485     | 485        |
| F                | 1723    | 1723       |
| G                | 383     | 383        |
| H                | 143     | 123        |
| I                | 1000    | 1000       |
| J                | 3591    | 3591       |
| K                | 310     | 310        |
| L                | 2644    | 2644       |
| M                | 748     | 748        |



## TECHNISCHE DATEN

|                                     |  | T 133 H   | T 133 H x4                |
|-------------------------------------|--|---|---------------------------|
| Hubkraft                            | Hubkraft (Kg)  |   | 1300                      |
|                                     | Hubkraft bei maximaler Hubhöhe (Kg)                              |   | 1300                      |
| Hubhöhe                             | Maximale Hubhöhe (mm)  |   | 2700                      |
|                                     | Hubhöhe bei Vollast (mm)   |   | 2700                      |
| Ausschiebelänge                     | Max. Ausschielänge (mm)  | 467   | 458                       |
|                                     | Ausschiebelänge (Kg)   |   | 1300                      |
| Leergewicht (Kg)                    |  | 2000  | 2200                      |
| Motor                               | Diesel   |   | Kubota D-1105             |
|                                     | Leistung gemäß s/ DIN 70020 (rpm)                                |   | 16.8 KW (22.4 CV) / 2.700 |
|                                     | Drehmoment   |   | 71 Nm                     |
|                                     | N° of cylinders  |   | 3                         |
|                                     | Cooling system   |   | Wasser                    |
| Antrieb                             |  | 4x2   | 4x4                       |
| Getriebe                            |  | Geschwindigkeitsstufe                                       |                           |
| Kupplung                            |  | Keine   |                           |
| Start                               |  | Elektrisch  |                           |
| Höchstgeschwindigkeit (km/h)        |  | 20  |                           |
| Achsen                              |  | AUSA "NTJ"  |                           |
| Überwindbare Steigung (Vollast)     |  | 31 %  | 26 %                      |
| Hydraulikkreis                      | Arbeitsdruck   | 240 bar   |                           |
|                                     | Hydraulikpumpe   | 8 cc  |                           |
|                                     | Durchfluss (l/min)   | 19.5  |                           |
| Reifen                              | Vorne  | 7.00 - 12   | 27x10 - 12                |
|                                     | Hinten   | 7.00 - 12   | 27x10 - 12                |
| Wendekreis außen (mm)               |  | 2919  | 2982                      |
| Lenkung                             |  | Hydraulisch   |                           |
| Fassungsvermögen der Tanks Voll (l) |  | 55  |                           |
|                                     | Hydrauliköl (l)  | 32  |                           |
| Betriebsbremse                      |  | Hydrostatisch   |                           |
| Feststellbremse                     |  | Mechanisch gesteuert über den Hydrostatischen Motor wirkend |                           |
| SERIEN AUSSTATTUNG                  | <b>Sicherheitsgurt</b>   |   |                           |
|                                     | <b>Joystick mit kompletter Funktionssteuerung</b>                |   |                           |
|                                     | <b>FOPS-ROPS Kabine homologiert</b>                              |   |                           |
|                                     | <b>Rundumkennleuchte</b>   |   |                           |
|                                     | <b>Rückspiegel</b>   |   |                           |
|                                     | <b>Akustischer Rückfahrwarner</b>                                |   |                           |
|                                     | <b>Vandslismusschutz</b>   |   |                           |
|                                     | <b>Hydraulikanschluss mit Schnellkupplungen</b>                  |   |                           |
|                                     | <b>Seitenschieber</b>  |   |                           |
|                                     | <b>Beleuchtungseinrichtung</b>                                   |   |                           |
| ZUSATZAUSRÜSTUNG                    | <b>Arbeitsscheinwerfer</b>                                       |   |                           |
|                                     | <b>Halbkabine</b>  |   |                           |
|                                     | <b>Vollkabine mit Heizung</b>                                    |   |                           |
|                                     | <b>Lastschutzgitter</b>  |   |                           |
|                                     | <b>Anhebeausstattung für das Umsetzen mit einem Gabelstapler</b> |   |                           |
|                                     | <b>Schaufel (300 l / 400 l)</b>                                  |   |                           |
|                                     | <b>4 in 1 Schaufel</b>   |   |                           |
|                                     | <b>"Pelikan" Schaufel</b>  |   |                           |
|                                     | <b>"Pelikan" Schaufel</b>  |   |                           |
|                                     | <b>Gabel für Landwirtschaft</b>                                  |   |                           |
| <b>Ballengabel</b>                  |  |   |                           |

AUSA behält sich das Recht vor, ohne vorherige Ankündigung, Änderungen im Zuge der technischen Weiterentwicklung vorzunehmen.