



TAURULIFT T 133H



www.ausa.com

AUSA Center, S.L. ● Ctra. de Vic, Km 2.8 - P.O.B. 194, 08243 Manresa - BARCELONA (ESPAÑA) Tel.: +34 93 874 73 11 E-mail: ausa@ausa.com

ISO 9001 ISO 14001



(Sede central AUSA-Manresa)

AUSA Madrid ● Pol. Ind. Coslada-Marconi 15-17, 28823 Coslada - MADRID (ESPAÑA) Tel.: +34 91 669 00 06 E-mail: ausa.madrid@ausa.com

AUSA France ● Z. I. Saint Charles-Rue de Zürich, 66000 PERPIGNAN (FRANCE) Tel.: +33 (0) 4 68 54 38 97 E-mail: ausa.france@ausa.com

AUSA Verkauf & Service Deutschland ● Heinrich-Welken Str. 5, 59069 HAMM - RHYERN (GERMANY) Tel.: +49 (0) 2385-9359362 E-mail: ausa.deutschland@ausa.com

BEIJING Rep. office ● Address Room 527, HengXiang Building, Tuanjiehu Nanli, Chaoyang District. - Beijing 100026 CHINA

Tel: 86-10-8597 1983 - Fax: 86-10-8597 1993 - E-mail: ausa.china@ausa.com

AUSA UK ● Sales: 07970639988 E-mail: ausa.uk@ausa.com

AUSA Northamerica Corp. ● E-mail: ausa.corp@ausa.com

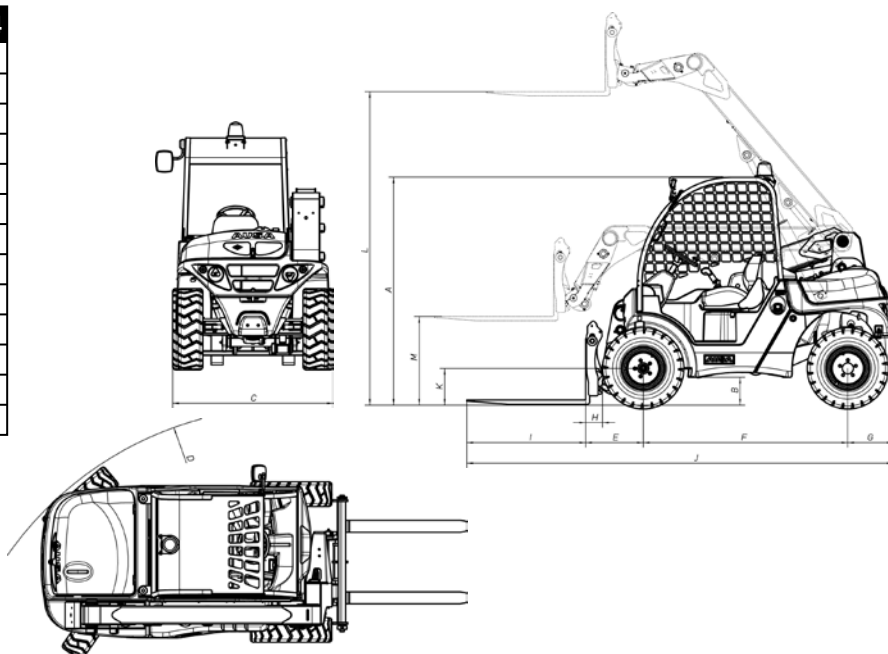


T 133 H

AUSA

www.ausa.com

DIMENSIONS (mm)	T 133 H	T 133 H x4
A	1924	1942
B	263	270
C	1347	1410
D	2919	3140
E	485	485
F	1723	1723
G	383	383
H	143	123
I	1000	1000
J	3591	3591
K	310	310
L	2644	2644
M	748	748



CARACTERISTIQUES TECHNIQUES

		T 133 H	T 133 H x4
Capacité de charge (Kg)	Charge max.		1300
	Charge à élévation max.		1300
Hauteur d'élévation (mm)	Hauteur max		2700
	Hauteur max. à charge max.		2700
Portée	Portée maximale (mm)	467	458
	Charge maximale à portée maximale (Kg)		1300
Poids à vide (Kg)		2000	2200
Moteur	Diesel		Kubota D-1105
	Puissance (DIN70020) / rpm		16.8 KW (22.4 CV) / 2700
	Couple de serrage		71 Nm
	Nombre de cylindres		3
	Refroidissement		Par eau
Traction		4x2	4x4
Transmission		Hydrostatique à 1 vitesse	
Embrayage		No	
Démarrage		Electrique	
Vitesse max. (km/h)		20	
Essieux		AUSA "NTJ"	
Déclivité maximale (à pleine charge)		31 %	26 %
Circuit hydraulique	Pression de travail	240 bar	
	Pompe hydraulique	8 cc	
	Débit du circuit (l/min)	19.5	
Pneus	Avant	7.00 - 12	27x10 - 12
	Arrière	7.00 - 12	27x10 - 12
Rayon de braquage extérieur (mm)		2919	2982
Direction		Hydraulique	
Capacité des réservoirs (l)	Carburant	55	
	Hydraulique	32	
Frein de service		Rétention par hydrostatique	
Frein de stationnement		Frein négatif interne immergé	
EQUIPEMENT DE SERIE		Ceinture de sécurité	
		Joystick avec "contrôle total" des mouvements	
		Cabine ROPS-FOPS homologuée	
		Gyrophare	
		Rétroviseur	
		Avertisseur acoustique de marche arrière	
		Système de sécurité antivandalisme	
EQUIPEMENT OPTIONNEL		Prise hydraulique avec coupleur	
		Protecteur de charge	
		Eclairage routier	
		Phare de travail	
		Cabine semi-fermée	
		Cabine fermée avec chauffage	
		Déplacement latéral	
		Accessoire pour laver la machine avec un chariot	
		Godet (300 l / 400 l)	
		Godet 4 en 1	
		Godet Pélican	
		Fourches Pélican	
		Fourches agricoles	
		Fourches à balles	

AUSA se réserve le droit de modifier toute caractéristique sans avis préalable.