



# TAURULIFT T 133H



[www.ausa.com](http://www.ausa.com)

**AUSA Center, S.L.** ● Ctra. de Vic, Km 2.8 - P.O.B. 194, 08243 Manresa - BARCELONA (ESPAÑA) Tel.: +34 93 874 73 11 E-mail: [ausa@ausa.com](mailto:ausa@ausa.com)

ISO 9001 ISO 14001



(Sede central AUSA-Manresa)

**AUSA Madrid** ● Pol. Ind. Coslada-Marconi 15-17, 28823 Coslada - MADRID (ESPAÑA) Tel.: +34 91 669 00 06 E-mail: [ausa.madrid@ausa.com](mailto:ausa.madrid@ausa.com)

**AUSA France** ● Z. I. Saint Charles-Rue de Zürich, 66000 PERPIGNAN (FRANCE) Tel.: +33 (0) 4 68 54 38 97 E-mail: [ausa.france@ausa.com](mailto:ausa.france@ausa.com)

**AUSA Verkauf & Service Deutschland** ● Heinrich-Welken Str. 5, 59069 HAMM - RHYERN (GERMANY) Tel.: +49 (0) 2385-9359362 E-mail: [ausa.deutschland@ausa.com](mailto:ausa.deutschland@ausa.com)

**BEIJING Rep. office** ● Address Room 527, HengXiang Building, Tuanjiehu Nanli, Chaoyang District. - Beijing 100026 CHINA

Tel: 86-10-8597 1983 - Fax: 86-10-8597 1993 - E-mail: [ausa.china@ausa.com](mailto:ausa.china@ausa.com)

**AUSA UK** ● Sales: 07970639988 E-mail: [ausa.uk@ausa.com](mailto:ausa.uk@ausa.com)

**AUSA Northamerica Corp.** ● E-mail: [ausa.corp@ausa.com](mailto:ausa.corp@ausa.com)

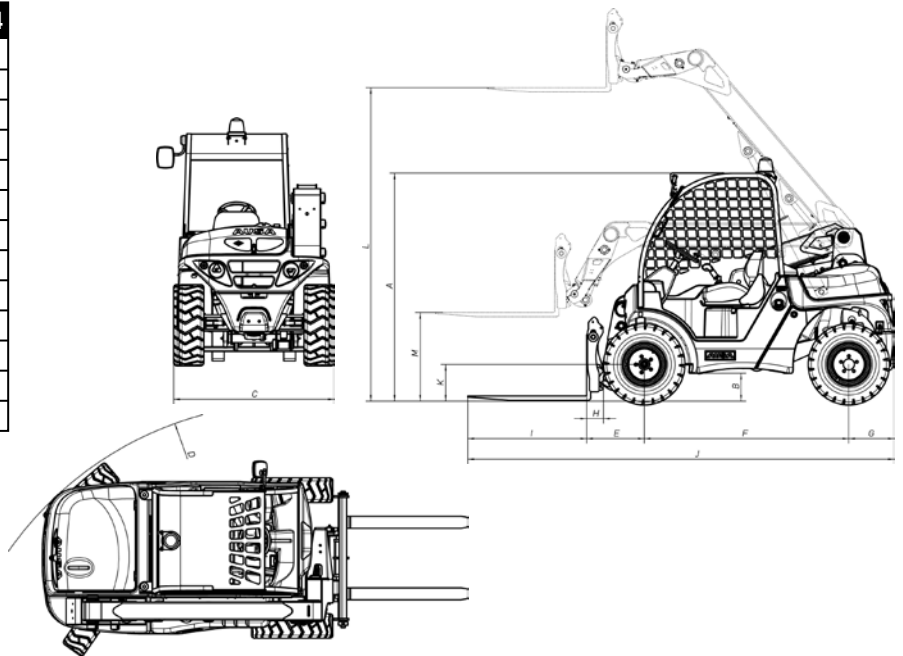


**T 133 H**

**AUSA**

www.ausa.com

DIMENSIONES (mm)	T 133 H	T 133 H x4
A	1924	1942
B	263	270
C	1347	1410
D	2919	3140
E	485	485
F	1723	1723
G	383	383
H	143	123
I	1000	1000
J	3591	3591
K	310	310
L	2644	2644
M	748	748



**ESPECIFICACIONES TÉCNICAS**

		T 133 H	T 133 H x4
Capacidad de carga	Carga máxima (Kg)		1300
	Carga máxima a máxima altura (Kg)		1300
Altura de carga	Altura máxima (mm)		2700
	Altura máxima a máxima carga (mm)		2700
Alcance de carga	Alcance máximo (mm)	467	458
	Carga máxima a máximo alcance (Kg)		1300
Peso en vacío (Kg)		2000	2000
Motor	Diesel		Kubota D-1105
	Potencia (DIN70020) / rpm		16.8 KW (22.4 CV) / 2700
	Par		71 Nm
	Nº cilindros		3
	Refrigeración		Por agua
Tracción		4x2	4x4
Transmisión		Hidroestática de 1 velocidad	
Embrague		No	
Arranque		Eléctrico	
Velocidad máx. (km/h)		20	
Ejes		AUSA "NTJ"	
Pendiente superable a plena carga		31 %	26 %
Circuito hidráulico	Presión de trabajo		240 bar
	Bomba hidráulica		8 cc
	Caudal del circuito (l/min)		19.5
Neumáticos	Delanteros	7.00 - 12	27x10 - 12
	Traseros	7.00 - 12	27x10 - 12
Radio de giro exterior (mm)		2919	2982
Dirección		Hidráulica	
Capacidad de los depósitos	Combustible (l)		55
	Hidráulico (l)		32
Freno de servicio		Por retención hidroestática	
Freno de estacionamiento		Freno negativo interno en hidrobases	
EQUIPAMIENTO DE SERIE	Cinturón de seguridad		
	Joystick con "control total" de movimientos		
	Estructura ROPS-FOPS homologada		
	Faro rotativo		
	Espejo retrovisor		
	Avisador acústico de marcha atrás		
	Sistema de seguridad antivandalico		
	Toma hidráulica con enchufes rápidos		
	Protector de carga		
	Equipo eléctrico de luces		
EQUIPAMIENTO OPCIONAL	Luz de trabajo		
	Cabina semicerrada		
	Cabina cerrada con calefacción		
	Desplazamiento lateral		
	Accesorio para levantar la máquina con una carretilla		
	Cuchara (300 l / 400 l)		
	Cuchara 4 en 1		
	Cuchara "Pelicano"		
	Horquillas "Pelicano"		
	Horquillas agrícolas		
Horquillas de balas			

AUSA se reserva el derecho de variar cualquier característica sin previo aviso.