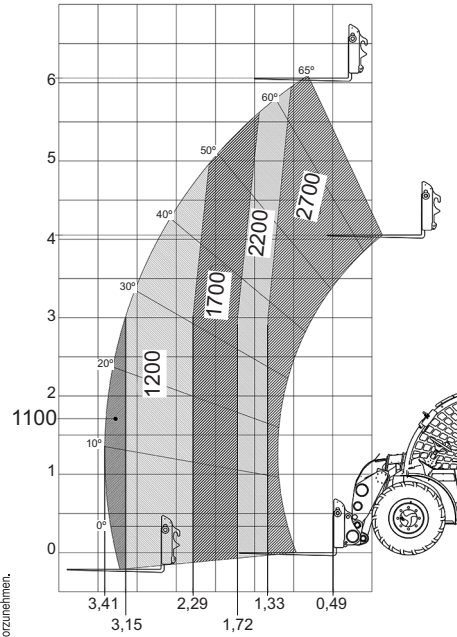


TECHNISCHE DATEN

	T 276 H
Hubkraft	
Hubhöhe	
Ausschiebelänge	
Motor	
Antrieb	
Getriebe	
Start	
Höchstgeschwindigkeit	
Leergewicht	
Überwindbare Steigung	
Hydraulikkreis	
Reifen	
Wendekreis außen	
Lenkung	
Fassungsvermögen der Tanks	
Betriebsbremse	
Feststellbremse	

SERIEN AUSSTATTUNG

ZUSATZAUSRÜSTUNG



AUSA behält sich das Recht vor, ohne vorherige Ankündigung, Änderungen im Zuge der technischen Weiterentwicklung vorzunehmen.