



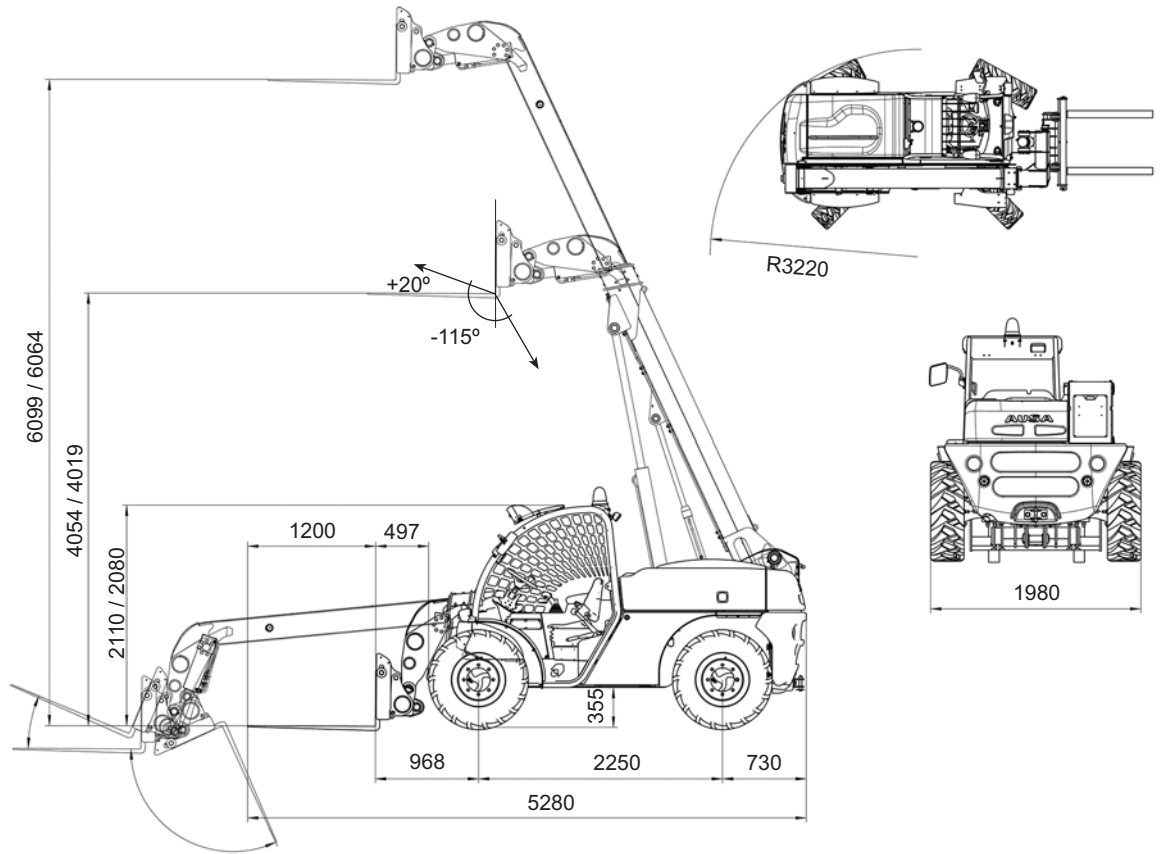
TAURULIFT T 276 H



T 276 H _2700 Kg

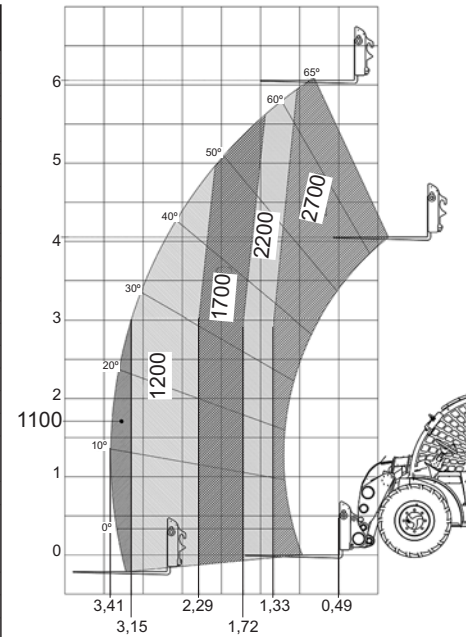
AUSA

www.ausa.com



CARACTERISTIQUES TECHNIQUES

		T 276 H
Capacité de charge (kg)	Charge max.	2700
	Charge à élévation max.	2700
Hauteur d'élévation (mm)	Hauteur max.	6100
	Hauteur max. à charge max.	6100
Portée	Portée maximale (mm)	3400
	Charge maximale à portée maximale (kg)	1180
Moteur	Turbo Diesel	KUBOTA V3600-T
	Puissance s/SAE J 1995 (KW/CV)	85.6 / 63 (2600 rpm)
	Nombre de cylindres	4
	Refroidissement	Eau
Traction		4x4 permanente
Transmission		Hydrostatique à 2 vitesses. Inverseur de vitesses électrique sur le joystick.
Démarrage		Électrique
Vitesse max (Km/h)		24
Poids à vide (kg)		5015
Déclivité maximale (à pleine charge)		40% (roues standard) / 45 % (roues TT)
Circuit hydraulique		Pompe à engrenage de 36 cc. Pression de travail max. 240 bar.
Pneus	Avant	12,5 / 80 - 18 standard
	Arrière	12,5 / 80 - 18 standard
Rayon de braquage extérieur (mm)		3220
Direction		Hydraulique 2 roues avant / 4 roues / marche en crabe
Capacité des réservoirs (l)	Carburant	110
	Hydraulique	70
Frein de service		À disques
Frein de stationnement		Mécanique sur le frein de service



EQUIPEMENT DE SERIE

- Cabine FOPS-ROPS homologuée
- Système anti-vandalisme
- Joystick avec contrôle total des mouvements
- Siège ergonomique réglable en hauteur
- Ceinture de sécurité
- Rétroviseur
- Gyrophare
- Avertisseur acoustique de marche arrière
- Prise hydraulique avec coupleur
- Basculement de la cabine pour maintenance

EQUIPEMENT OPTIONNEL

- Équipement de sécurité passive
- Eclairage routier
- Phare de travail
- Cabine semi-fermée
- Cabine fermée avec chauffage
- Air conditionné
- Protecteur de charge
- Pont avant autobloquant
- Roues Tout Terrain (12.0 / 75 - 18 TL)
- Roues Tout Terrain de type agricole (12.0 / 75- 18)
- Godet 600 / 700 / 1000 l.
- Système hydraulique Multi-Tach
- Tablier à déplacement latéral (+/- 100 mm) avec protecteur de charge

AUSA se réserve le droit de modifier toute caractéristique sans avis préalable.