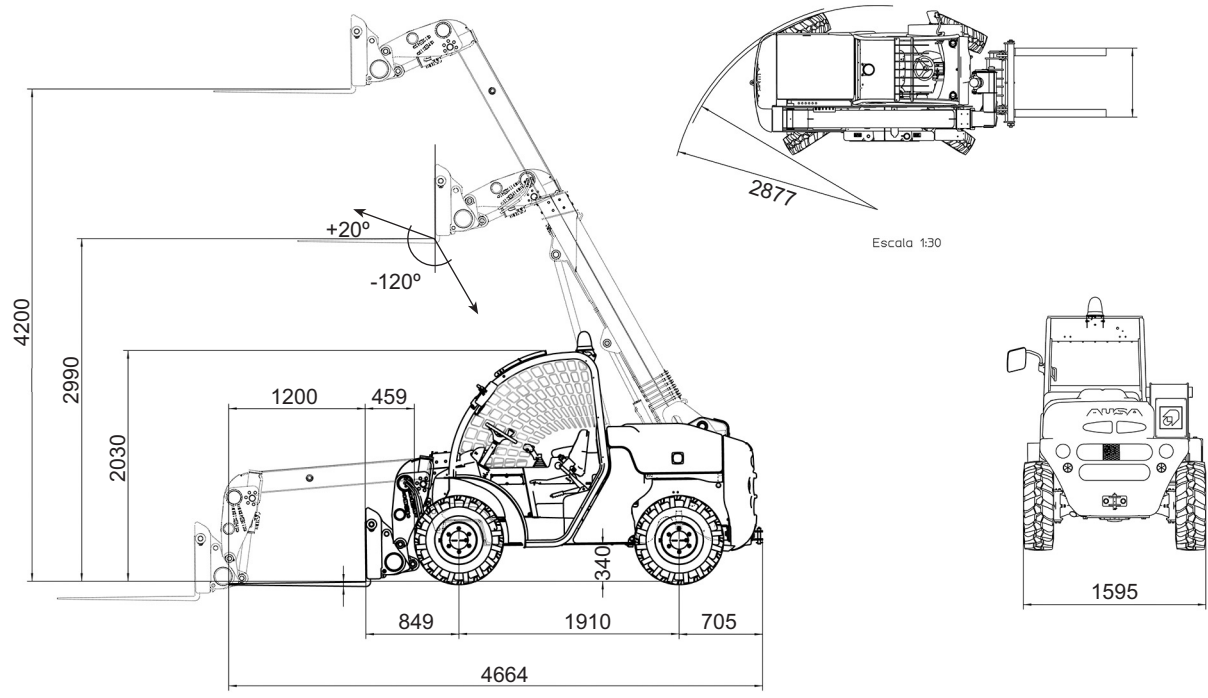
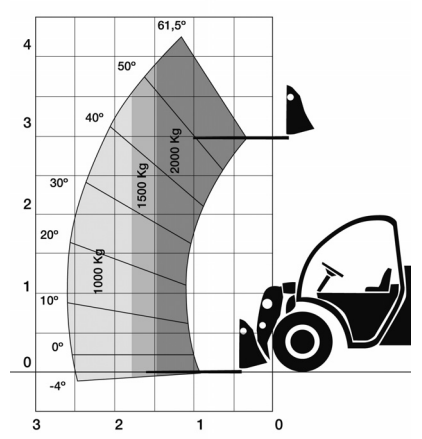


2000 Kg



Características técnicas	
Capacidad de carga	2000 Kg
Altura de elevación	4200 mm
Altura de cuerpo	2990 mm
Base de ruedas	4664 mm
Offset de rueda delantera	849 mm
Offset de rueda trasera	705 mm
Anchura total	1595 mm
Anchura de la horquilla	1200 mm
Anchura de la cabina	459 mm
Altura de la horquilla	340 mm
Ángulo de inclinación (+)	+20°
Ángulo de inclinación (-)	-120°
Velocidad máxima	15 km/h
Consumo	15 l/h
Autonomía	1200 m
Emisión de CO2	15 g/kWh
Emisión de ruido	75 dB(A)
Emisión de vibración	0,8 m/s²
Emisión de partículas	0,1 g/kWh
Emisión de NOx	0,1 g/kWh
Emisión de SOx	0,1 g/kWh
Emisión de CO	0,1 g/kWh
Emisión de HC	0,1 g/kWh
Emisión de PM	0,1 g/kWh
Emisión de O3	0,1 g/kWh
Emisión de NO2	0,1 g/kWh
Emisión de NH3	0,1 g/kWh
Emisión de H2O	0,1 g/kWh
Emisión de SO2	0,1 g/kWh
Emisión de HF	0,1 g/kWh
Emisión de HCl	0,1 g/kWh
Emisión de HCN	0,1 g/kWh
Emisión de H2S	0,1 g/kWh
Emisión de CH4	0,1 g/kWh
Emisión de C2H6	0,1 g/kWh
Emisión de C3H8	0,1 g/kWh
Emisión de C4H10	0,1 g/kWh
Emisión de C5H12	0,1 g/kWh
Emisión de C6H14	0,1 g/kWh
Emisión de C7H16	0,1 g/kWh
Emisión de C8H18	0,1 g/kWh
Emisión de C9H20	0,1 g/kWh
Emisión de C10H22	0,1 g/kWh
Emisión de C11H24	0,1 g/kWh
Emisión de C12H26	0,1 g/kWh
Emisión de C13H28	0,1 g/kWh
Emisión de C14H30	0,1 g/kWh
Emisión de C15H32	0,1 g/kWh
Emisión de C16H34	0,1 g/kWh
Emisión de C17H36	0,1 g/kWh
Emisión de C18H38	0,1 g/kWh
Emisión de C19H40	0,1 g/kWh
Emisión de C20H42	0,1 g/kWh
Emisión de C21H44	0,1 g/kWh
Emisión de C22H46	0,1 g/kWh
Emisión de C23H48	0,1 g/kWh
Emisión de C24H50	0,1 g/kWh
Emisión de C25H52	0,1 g/kWh
Emisión de C26H54	0,1 g/kWh
Emisión de C27H56	0,1 g/kWh
Emisión de C28H58	0,1 g/kWh
Emisión de C29H60	0,1 g/kWh
Emisión de C30H62	0,1 g/kWh
Emisión de C31H64	0,1 g/kWh
Emisión de C32H66	0,1 g/kWh
Emisión de C33H68	0,1 g/kWh
Emisión de C34H70	0,1 g/kWh
Emisión de C35H72	0,1 g/kWh
Emisión de C36H74	0,1 g/kWh
Emisión de C37H76	0,1 g/kWh
Emisión de C38H78	0,1 g/kWh
Emisión de C39H80	0,1 g/kWh
Emisión de C40H82	0,1 g/kWh
Emisión de C41H84	0,1 g/kWh
Emisión de C42H86	0,1 g/kWh
Emisión de C43H88	0,1 g/kWh
Emisión de C44H90	0,1 g/kWh
Emisión de C45H92	0,1 g/kWh
Emisión de C46H94	0,1 g/kWh
Emisión de C47H96	0,1 g/kWh
Emisión de C48H98	0,1 g/kWh
Emisión de C49H100	0,1 g/kWh
Emisión de C50H102	0,1 g/kWh
Emisión de C51H104	0,1 g/kWh
Emisión de C52H106	0,1 g/kWh
Emisión de C53H108	0,1 g/kWh
Emisión de C54H110	0,1 g/kWh
Emisión de C55H112	0,1 g/kWh
Emisión de C56H114	0,1 g/kWh
Emisión de C57H116	0,1 g/kWh
Emisión de C58H118	0,1 g/kWh
Emisión de C59H120	0,1 g/kWh
Emisión de C60H122	0,1 g/kWh
Emisión de C61H124	0,1 g/kWh
Emisión de C62H126	0,1 g/kWh
Emisión de C63H128	0,1 g/kWh
Emisión de C64H130	0,1 g/kWh
Emisión de C65H132	0,1 g/kWh
Emisión de C66H134	0,1 g/kWh
Emisión de C67H136	0,1 g/kWh
Emisión de C68H138	0,1 g/kWh
Emisión de C69H140	0,1 g/kWh
Emisión de C70H142	0,1 g/kWh
Emisión de C71H144	0,1 g/kWh
Emisión de C72H146	0,1 g/kWh
Emisión de C73H148	0,1 g/kWh
Emisión de C74H150	0,1 g/kWh
Emisión de C75H152	0,1 g/kWh
Emisión de C76H154	0,1 g/kWh
Emisión de C77H156	0,1 g/kWh
Emisión de C78H158	0,1 g/kWh
Emisión de C79H160	0,1 g/kWh
Emisión de C80H162	0,1 g/kWh
Emisión de C81H164	0,1 g/kWh
Emisión de C82H166	0,1 g/kWh
Emisión de C83H168	0,1 g/kWh
Emisión de C84H170	0,1 g/kWh
Emisión de C85H172	0,1 g/kWh
Emisión de C86H174	0,1 g/kWh
Emisión de C87H176	0,1 g/kWh
Emisión de C88H178	0,1 g/kWh
Emisión de C89H180	0,1 g/kWh
Emisión de C90H182	0,1 g/kWh
Emisión de C91H184	0,1 g/kWh
Emisión de C92H186	0,1 g/kWh
Emisión de C93H188	0,1 g/kWh
Emisión de C94H190	0,1 g/kWh
Emisión de C95H192	0,1 g/kWh
Emisión de C96H194	0,1 g/kWh
Emisión de C97H196	0,1 g/kWh
Emisión de C98H198	0,1 g/kWh
Emisión de C99H200	0,1 g/kWh
Emisión de C100H202	0,1 g/kWh



Este diagrama de estabilidad se basa en los datos de los ensayos realizados en el laboratorio de ensayos de la AUSA.