



# TAURULIFT T 204 H



[www.ausa.com](http://www.ausa.com)

**AUSA Center, S.L.** ● Ctra. de Vic, Km 2.8 - P.O.B. 194, 08243 Manresa - BARCELONA (ESPAÑA) Tel.: +34 93 874 73 11 E-mail: [ausa@ausa.com](mailto:ausa@ausa.com)

ISO 9001

ISO 14001



(Sede central AUSA-Manresa)

- AUSA Madrid** ● Pol. Ind. Coslada-Marconi 15-17, 28823 Coslada - MADRID (ESPAÑA) Tel.: +34 91 669 00 06 E-mail: [ausa.madrid@ausa.com](mailto:ausa.madrid@ausa.com)
- AUSA France** ● Z. I. Saint Charles-Rue de Zürich, 66000 PERPIGNAN (FRANCE) Tel.: +33 (0) 4 68 54 38 97 E-mail: [ausa.france@ausa.com](mailto:ausa.france@ausa.com)
- AUSA UK** ● Unit 16 Hollows Works - Shawclough Road - Rochdale - Lancs OL12 6LN (U.K.) Tel.: +44 (0) 1706 64 96 91 E-mail: [ausa.uk@ausa.com](mailto:ausa.uk@ausa.com)
- AUSA DEUTSCHLAND GmbH.** ● Heinrich - Welken Straße 5, 59069 HAMM - RHYNERN (GERMANY) Tel.: +49 2385922245 E-mail: [ausa.deutschland@ausa.com](mailto:ausa.deutschland@ausa.com)
- AUSA Northamerica Corp.** ● 8125 NW 74th Ave, Unit 5 - Medley, FL 33166 - (USA) Tel.: 305-884-1255 - E-mail: [ausa.corp@ausa.com](mailto:ausa.corp@ausa.com)
- BEIJING Rep. office** ● Address Room 527, HengXiang Building, Tuanjiehu Nanli, Chaoyang District. - Beijing 100026 CHINA Tel: 86-10-8597 1983 - Fax: 86-10-8597 1993 - E-mail: [ausa.china@ausa.com](mailto:ausa.china@ausa.com)

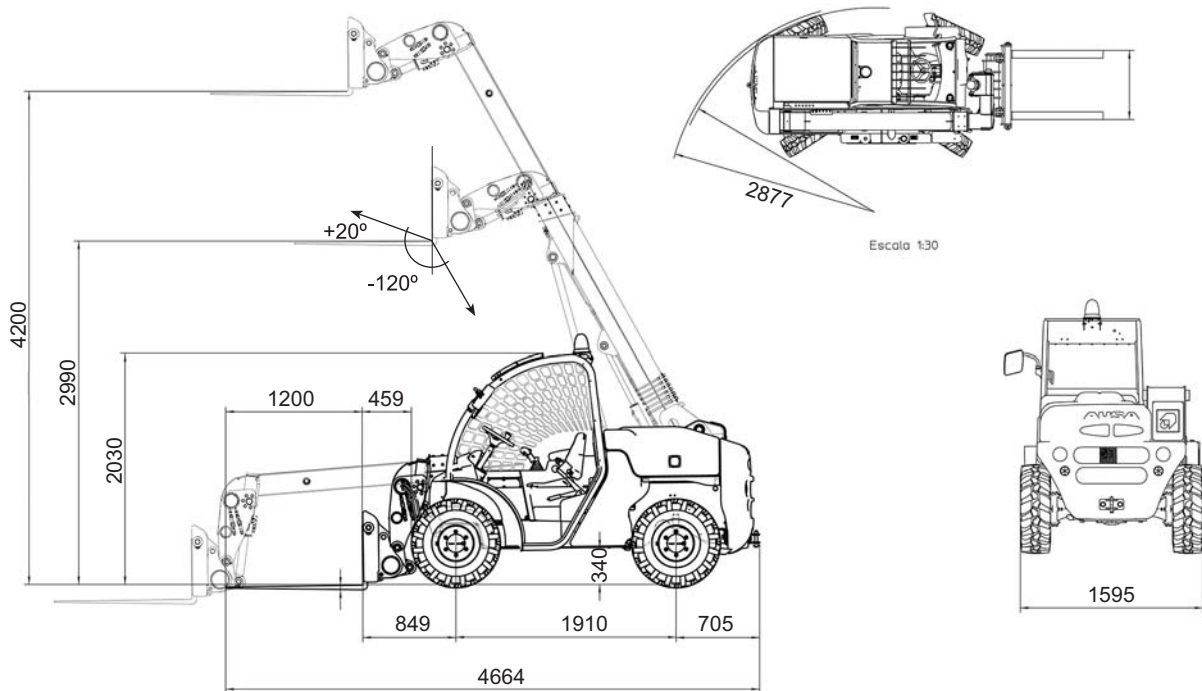


FEM-AEM



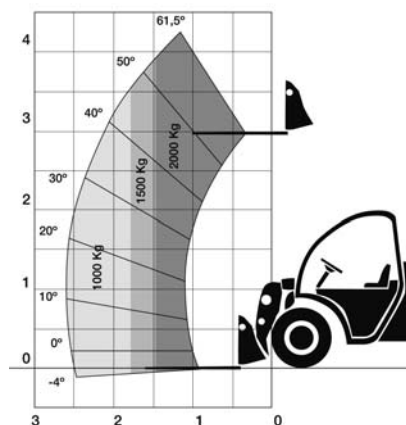
**T 204 H** 2000 Kg

**AUSA**



**CARACTERISTIQUES TECHNIQUES**

		<b>T 204 H</b>
Capacité de charge (kg)	Charge max.	2000
	Charge à élévation max.	2000
Hauteur d'élévation (mm)	Hauteur max.	4200
	Hauteur max. à charge max.	4200
Portée	Portée maximale (mm)	2598
	Charge maximale à portée maximale (kg)	1000
Moteur	Diesel	KUBOTA V2403
	Puissance s/SAE J 1995 (KW/CV)	36.5 / 49.6 (2600 rpm)
	Nombre de cylindres	4
	Refroidissement	Eau
Traction		4x4 permanente
Transmission		Hydrostatique à 2 vitesses. Inverseur de vitesses électrique sur le joystick.
Démarrage		Électrique
Vitesse max (Km/h)		24
Poids à vide (kg)		4050
Déclivité maximale (à pleine charge)		50 %
Circuit hydraulique		Pompe à engrenage de 24 cc. Pression de travail max. 240 bar.
Pneus	Avant	10 / 75-15,3 (14 PR)
	Arrière	10 / 75-15,3 (14 PR)
Rayon de braquage extérieur (mm)		2877
Direction		Hydraulique
Capacité des réservoirs (l)	Carburant	65
	Hydraulique	70
Frein de service		À disques
Frein de stationnement		Mécanique sur le frein de service



**EQUIPEMENT DE SERIE**

- Cabine FOPS-ROPS homologuée
- Système anti-vandalisme
- Siège ergonomique réglable en hauteur
- Ceinture de sécurité
- Rétroviseur
- Gyrophare
- Avertisseur acoustique de marche arrière
- Prise hydraulique avec coupleur
- Basculement de la cabine pour maintenance
- Équipement de sécurité passive

**EQUIPEMENT OPTIONNEL**

- Cabine semi-fermée / Cabine fermée avec chauffage
- Air conditionné
- Pneus larges 12 x 16,5
- Roues Tout Terrain de type agricole (10.0 / 75 - 15.3)
- Godet (600 l.)
- Phare de travail
- Éclairage routier
- Système hydraulique Multi-Tach
- Pont avant autobloquant
- Protecteur de charge
- Tablier à déplacement latéral (+/- 100 mm) avec protecteur de charge

AUSA se réserve le droit de modifier toute caractéristique sans avis préalable.