



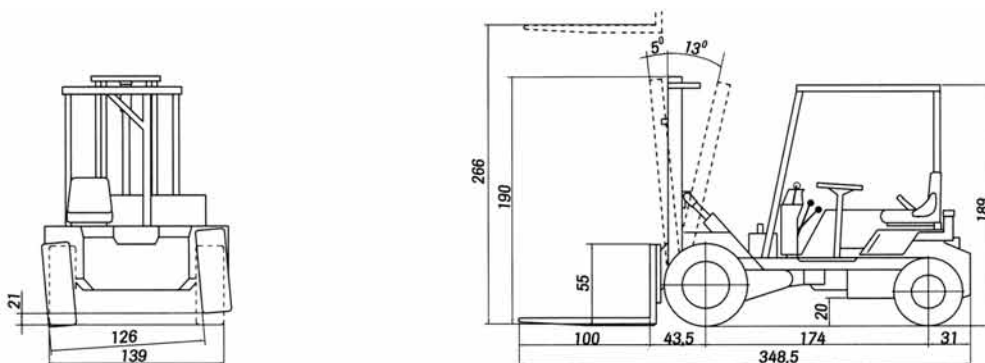
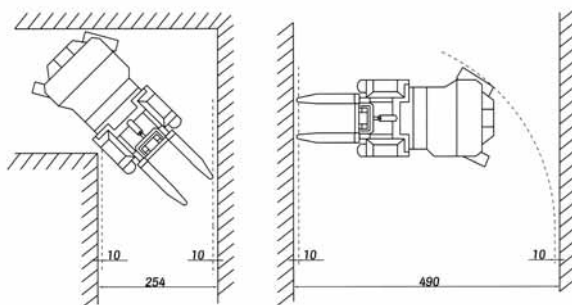
C 11 M



C 11 M_1300 Kg

AUSA

CUADRO DE MÁSTILES					
Tipo	Elevación máxima (mm)	Elevación libre (mm)	Altura mástil plegado (mm)	Altura máxima (mm)	Carga (Kg)
Dúplex(st.)	2660	150	1980	3310	1300
Dúplex	2250	150	1775	2900	1300
Dúplex	3300	150	2300	3950	1300



ESPECIFICACIONES TÉCNICAS

		C 11 M
Capacidad de carga (Kg) a centro de gravedad		1300 a 500 mm / 1170 a 600 mm
Altura elevación (mástil dúplex estándar) (mm)		2660
Motor	Diesel	KUBOTA D902
	Potencia s/DIN 6270 B (KW/CV)	12.5 / 16.7 (2500 min -1)
	Potencia s/DIN 70020 (KW/CV)	13.6/18.2
	Nº cilindros	3
	Refrigeración	Agua
Traacción		4 x 2
Transmisión		Mecánica, con caja de cambio semi-sincronizada, 4 velocidades hacia adelante y 4 hacia atrás mediante inversor.
Arranque		Eléctrico
Velocidad máx. (Km/h)		20
Peso en vacío (Kg)		2050
Pendiente superable (a plena carga)		37%
Circuito hidráulico		Bomba de engranajes de 14.6 cc. Presión de trabajo 180 bar.
Neumáticos	Delanteros	7.00-12 (12 PR)
	Traseros	6.00-9 (10 PR)
Radio de giro exterior (mm)		3250
Dirección		Hidráulica con válvula de prioridad. Presión de trabajo 100 bar.
Capacidad de los depósitos (l)	Combustible	25
	Hidráulico	15
Freno de servicio		Hidráulicos de tambor en eje delantero.
Freno de estacionamiento		Mecánicos en eje delantero.
Placa portahorquillas		FEM II - Ancho: 1250 mm
EQUIPAMIENTO DE SERIE		Asiento ergonómico Cinturón de seguridad Protector operador S/ISO 6055 Espejo retrovisor Faro rotativo Avisador acústico de marcha atrás.
EQUIPAMIENTO OPCIONAL		Equipo homologado de luces Desplazador lateral: 1250 mm(ancho) Protector de carga: 1250 mm Pala hidráulica: 300 l / 400 l
Neumáticos	Delanteros	27x10-12 (14 PR) - (Big Foot)
	Traseros	21x8-9 (16 PR) - (Mixtos)

MKT2.001.02

AUSA se reserva el derecho de variar cualquier característica sin previo aviso.