



# D 201 RH AIRPORT



www.ausa.com

AUSA Center, S.L. ● Ctra. de Vic, Km 2.8 - P.O.B. 194, 08243 Manresa - BARCELONA (ESPAÑA) Tel.: +34 93 874 73 11 E-mail: ausa@ausa.com

ISO 9001 ISO 14001



(Sede central AUSA-Manresa)

AUSA Madrid ● Pol. Ind. Coslada-Marconi 15-17, 28823 Coslada - MADRID (ESPAÑA) Tel.: +34 91 669 00 06 E-mail: ausa.madrid@ausa.com

AUSA France ● Z. I. Saint Charles-Rue de Zürich, 66000 PERPIGNAN (FRANCE) Tel.: +33 (0) 4 68 54 38 97 E-mail: ausa.france@ausa.com

AUSA Verkauf & Service Deutschland ● Heinrich-Welken-Str. 5, 59069 HAMM - RHYNERN (GERMANY) Tel.: +49 (0) 2385-9359362 E-mail: ausa.deutschland@ausa.com

BEIJING Rep. office ● Address Room 527, HengXiang Building, Tuanjiehu Nanli, Chaoyang District. - Beijing 100026 CHINA

Tel: 86-10-8597 1983 - Fax: 86-10-8597 1993 - E-mail: ausa.china@ausa.com

AUSA UK ● Sales: 07970639988 E-mail: ausa.uk@ausa.com

AUSA Northamerica Corp. ● E-mail: ausa.corp@ausa.com

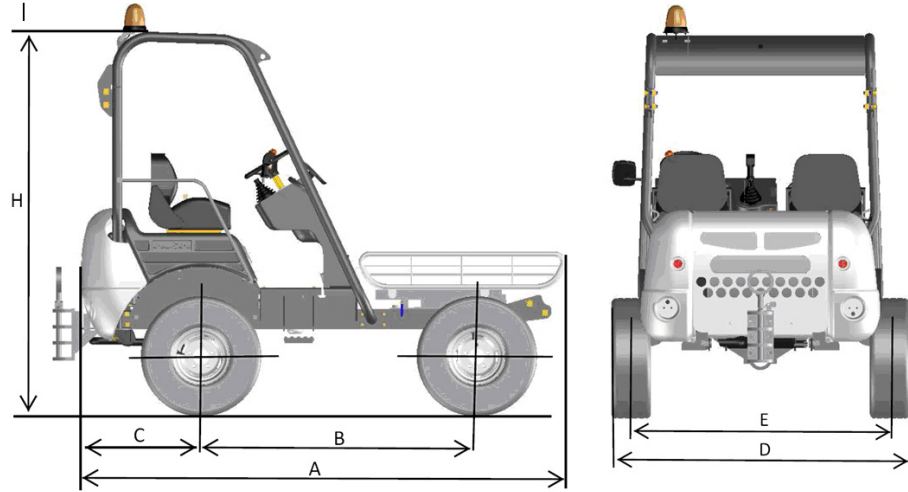


# D 201 RH AIRPORT

**AUSA**

www.ausa.com

DIMENSIONES (mm)		D 201 RH
A		3000
B		1640
C		800
D		1800
E		1540
H		2280



## ESPECIFICACIONES TÉCNICAS

		D 201 RH
Capacidad de remolque (Kg)	Para circulación por vías públicas:	
	Remolque sin freno	750
	Remolque con freno	1500
	Para circulación en recintos privados:	
	Remolque sin freno	1000
	Remolque con freno	3000
Fuerza de tiro (Kg)		960
Chasis		Rígido
Motor	Diesel	Kubota V1505
	Potencia SAE J 1995 (KW/CV)	22.7 / 30.9
	Nº cilindros	4
	Refrigeración	Agua
Tracción		4x4 permanente Compens System
Transmisión		Hidroestática de 2 velocidades. Inversor de marcha eléctrico en joystick
Arranque		Eléctrico
Velocidad máx. (Km/h)		18
Peso en vacío (Kg)		2000
Neumáticos	Delanteros	10.0 / 80 - 12
	Traseros	10.0 / 80 - 12
Radio de giro exterior (mm)		4300
Dirección		Hidráulica. Presión de trabajo 80 bar.
Capacidad depósito hidráulico (l)		40
Freno de servicio		Totalmente estanco mediante discos múltiples en baño de aceite
Freno de estacionamiento		Totalmente estanco mediante discos múltiples en baño de aceite
EQUIPAMIENTO DE SERIE		Sistema de seguridad antivandálico
		Avisador acústico de marcha atrás
		2 asientos ergonómicos provistos de cinturón de seguridad
		Enganche para remolques tipo peine, para distintas alturas de lanza
		Protector ROPS
		Faro rotativo
		Espejo retrovisor
		Equipo homologado de luces
EQUIPAMIENTO OPCIONAL		Cabina cerrada con calefacción
		Aire acondicionado

MKT20025.00-05.2010

AUSA se reserva el derecho de variar cualquier característica sin previo aviso.