



D 600 APG
D 600 AP
D 700 AP
D 900 AP
D 1000 AP
D 1000 APG



www.ausa.com

AUSA Center, S.L.U. ● Ctra. de Vic, Km 2.8 - P.O.B. 194, 08243 Manresa - BARCELONA (ESPAÑA) Tel.: +34 93 874 73 11 E-mail: ausa@ausa.com

ISO 9001 ISO 14001



(Sede central AUSA-Manresa)

AUSA Madrid ● Pol. Ind. Coslada-Marconi 15-17, 28823 Coslada - MADRID (ESPAÑA) Tel.: +34 91 669 00 06 E-mail: ausa.madrid@ausa.com

AUSA France ● Z. I. Saint Charles-Rue de Zürich, 66000 PERPIGNAN (FRANCE) Tel.: +33 (0) 4 68 54 38 97 E-mail: ausa.france@ausa.com

AUSA Verkauf & Service Deutschland ● Heinrich-Welken Straße 5, 59069 HAMM - RHYNERN (GERMANY) Tel.: +49 (0) 2385-9359362 E-mail: ausa.deutschland@ausa.com

BEIJING Rep. Office ● Address Room 527, HengXiang Building, Tuanjiehu Nanli, Chaoyang District. - Beijing 100026 CHINA

Tel: 86-10-8597 1983 - Fax: 86-10-8597 1993 - E-mail: ausa.china@ausa.com

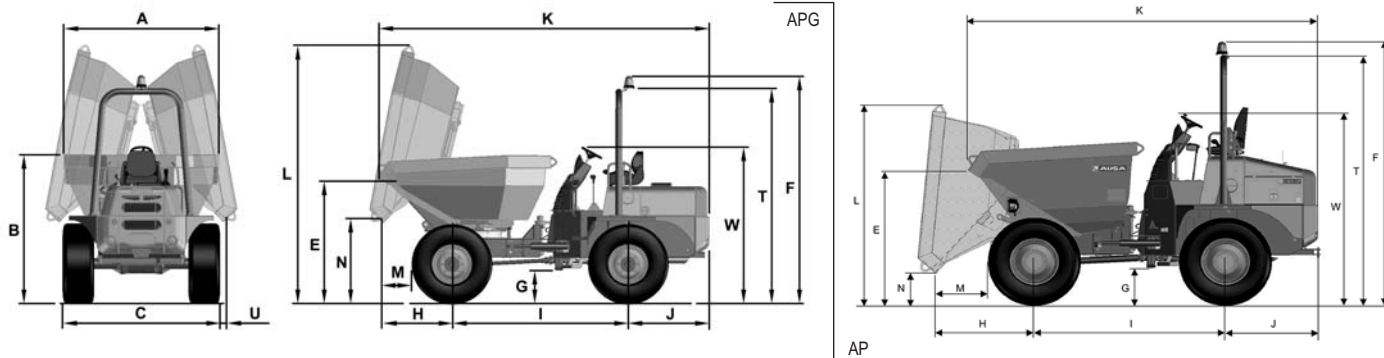
AUSA UK ● Sales: 07970639988 E-mail: ausa.uk@ausa.com

AUSA Northamerica Corp. ● E-mail: ausa.corp@ausa.com



D 600 APG _6.000 kg
D 600 AP _6.000 kg
D 700 AP _7.000 Kg
D 900 AP _9.000 Kg
D 1000 AP _10.000 Kg
D 1000 APG _10.000 Kg

DIMENSIONES (mm)	D 600 APG	D 600 AP	D 700 AP	D 900 AP	D 1000 AP	D 1000 APG
A	2150	2295	2405	2480	2480	2480
B	2070	1960	1960	2190	2380	2385
C	2190	2190	2190	2440	2440	2440
E	1790	1730	1730	1820	1820	1950
F	3180	3180	3180	3560	3560	3560
G	475	475	475	490	490	490
H	970	1210	970	1260	1260	1230
I	2450	2450	2450	2450	2450	2450
J	1125	1125	1125	1220	1220	1220
K	4615	4465	4465	4520	4520	4990
L	3600	2680	2680	2640	2710	3820
M	415	650	650	665	665	630
N	1200	455	455	430	430	1100
T	3000	3000	3000	3375	3375	3375
U	90	-	-	-	-	110
W	2190	2190	2190	2550	2550	2550



ESPECIFICACIONES TÉCNICAS

		D 600 APG	D 600 AP	D 700 AP	D 900 AP	D 1000 AP	D 1000 APG	
Capacidad de carga (Kg)		6000	6000	7000	9000	10000	10000	
Sistema de descarga		Hidráulica giratoria 180°		Hidráulica frontal			Hidráulica giratoria 180°	
Chasis		Articulado y oscilante						
Capacidad de la tolva (l)	Agua	1640	1948	2048	2440	2440	2491	
	Rasa	2603	2647	2827	3665	3750	3941	
	Colmada	3132	3291	3521	5040	5225	5944	
Motor	Diesel / Turbodiesel (D900/1000)	KUBOTA V3600T			KUBOTA V3800T			
	Potencia s/SAE J1995 (KW/CV)	63 / 85.6 (2600 rpm)			72.8 / 98.9 (2600 rpm)			
	Nº cilindros	4						
	Refrigeración	Agua						
Tracción		4 x 4 permanente						
Transmisión		Convertidor de par, con caja de cambios de velocidades sincronizada, 4 velocidades hacia delante y 4 velocidades hacia atrás mediante inversor electro-hidráulico. Puentes con reducción epicicloidial a la salida del diferencial.						
Arranque		Eléctrico						
Velocidad máx. (Km/h)		35			40			
Peso en vacío (Kg)		4380	4200	4200	4700	4760	4990	
Pendiente superable (a plena carga)		60 %						
Circuito hidráulico		Bomba de engranajes de 25 cc. Presión de trabajo 180 bar.						
Neumáticos	Delanteros	405/70-20" (14 PR)			500/60-22.5" (16PR")			
	Traseros	405/70-20" (14 PR)			500/60-22.5" (16PR")			
Radio de giro exterior (mm)		5700			5950			
Dirección		Hidráulica Presión de trabajo 115 bar						
Capacidad de los depósitos (l)	Combustible	70						
	Hidráulico	65						
Freno de servicio		Estancos de discos múltiples en baño de aceite Accionamiento hidráulico						
Freno de estacionamiento		Estancos de discos múltiples en baño de aceite Accionamiento mecánico						

EQUIPAMIENTO DE SERIE

Arco protector abatible ROPS
Sistema de seguridad antivandálico
Asiento ergonómico
Cinturón de seguridad
Faro rotativo abatible
Avisador acústico de marcha atrás

EQUIPAMIENTO OPCIONAL

Equipo homologado de luces

AUSA se reserva el derecho de variar cualquier característica sin previo aviso.