



**D 300 AM
D 300 AMG**

**D 250 AHG
D 250 AHGA
D 350 AHG
D 400 AHG**



www.ausa.com

AUSA Center, S.L.U. ● Ctra. de Vic, Km 2.8 - P.O.B. 194, 08243 Manresa - BARCELONA (ESPAÑA) Tel.: +34 93 874 73 11 E-mail: ausa@ausa.com

ISO 9001 ISO 14001



(Sede central AUSA-Manresa)

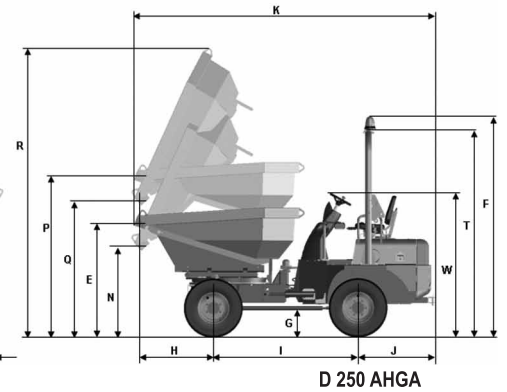
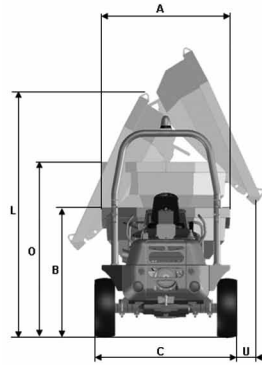
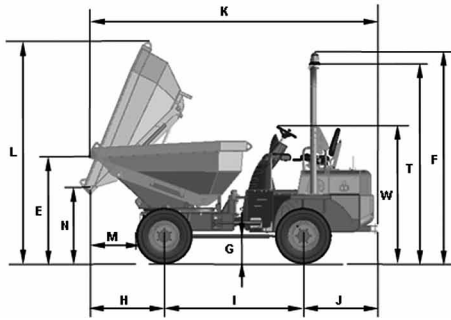
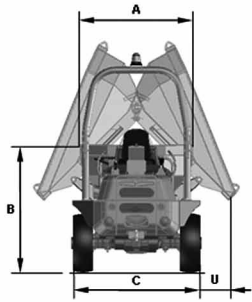
AUSA Madrid ● Pol. Ind. Coslada-Marconi 15-17, 28823 Coslada - MADRID (ESPAÑA) Tel.: +34 91 669 00 06 E-mail: ausa.madrid@ausa.com
AUSA France ● Z. I. Saint Charles-Rue de Zürich, 66000 PERPIGNAN (FRANCE) Tel.: +33 (0) 4 68 54 38 97 E-mail: ausa.france@ausa.com
AUSA ● Unit 16 Hollows Works - Shawclough Road - Rochdale - Lancs OL12 6LN (U.K.) Tel.: +44 (0) 1706 64 96 91 E-mail: ausa.uk@ausa.com
AUSA Repräsentanzbüro Deutschland ● Heinrich - Welken Str. 5, 59069 HAMM - RHYERN (GERMANY) Tel.: +49 2385922245 E-mail: ausa.deutschland@ausa.com
AUSA Northamerica Corp. ● 2655 Le Jeune Road - Suite 808, CORAL GABLES FL 33134 (USA) Toll free: 1 800 820 AUSA E-mail: ausa.corp@ausa.com
BEIJING Rep. Office ● Address Room 527, HengXiang Building, Tuanjiehu Nanli, Chaoyang District. - Beijing 100026 CHINA
 Tel: 86-10-8597 1983 - Fax: 86-10-8597 1993 - E-mail: ausa.china@ausa.com



D 300 AM _3.000 kg
D 300 AMG _3.000 kg
D 250 AHG _2.500 kg
D 250 AHGA _2.500 kg
D 350 AHG _3.500 kg
D 400 AHG _4.000 kg



DIMENSIONS (mm)	D 300 AM	D 300 AMG	D 250 AHG	D 250 AHGA	D 350 AHG	D 400 AHG
A	1873	1852	1503	1695	1852	1866
B	1668	1740	1694	1700	1740	1838
C	1858	1858	1690	1875	1858	1858
E	1487	1506	1500	1540	1506	1590
F	2956	2956	2915	2924	2956	2956
G	398	398	347	363	395	395
H	770	1024	1050	980	1024	1200
I	1932	1932	1920	1920	1932	1950
J	1025	1025	1025	995	1025	1007
K	3792	4120	3975	4000	4120	4353
L	2626	3105	3070	3230	3105	3150
M	330	590	660	590	590	766
N	775	1035	1050	1250	1035	860
O	2770	2770	2705	2705	2770	2770
P	-	327	389	250	327	502
Q	1940	1940	1909	1909	1940	1940
R	-	-	-	2300	-	-
S	-	-	-	2140	-	-
T	-	-	-	1850	-	-
U	-	-	-	3830	-	-



D 250 AHGA

SERIENAUSSTATTUNG

		D 300 AM	D 300 AMG	D 250 AHG	D 250 AHGA	D 350 AHG	D 400 AHG
Hubkraft		3000		2500		3500	4000
Muldenart		Hydraulisch	Hydraulisch um 180° schwenkbar		Hydraulischer Hochkipper	Hydraulisch um 180° schwenkbar	
Chassis		Knickgelenkt und pendelnd					
Muldeninhalt	Wasser	1325	1050	818	817	1050	1350
	Gestrichen	1590	1726	1200	1246	1726	2163
	Gehäuft	2067	2737	1910	2063	2737	2941
Motor	Diesel	Kubota V2203			Kubota V2403		
	Leistung gem. DIN 6270 B (KW/PS)	34,7/47,1 (2600r.p.m)			36,5/49,6 (2600r.p.m)		
	Leistung gem. DIN 70020 (KW/PS)	37,7/51,2 (2600r.p.m)			39,7/53,9 (2600r.p.m)		
	Zylinder	4					
Kühlung		Wasser					
Antrieb		4 x 4 permanent					
Kraftübertragung		Mechanisches Getriebe mit 3 Vorwärtsgängen und einem Rückwärtsgang. Achsen mit Planetenübersetzung am Differentialantrieb			Hydrostatisch mit 2 Geschwindigkeitsstufen und elektrischer Gangwal. Achsen mit Planetenübersetzung am Differentialantrieb		
Start		Elektrisch					
Geschwindigkeit (Km/h)		22		20		21	
Leergewicht		2540	2710	2650	2960	2780	2830
Steigfähigkeit (Bei Vollast)		48%					
Hydraulikkreis		70 %					
Reifen	Vorne	11.5/80-15.3 (14 PR)		10.0/75-15.3		11.5/80-15.3 (14 PR)	
	Hinten	11.5/80-15.3 (14 PR)		10.0/75-15.3		11.5/80-15.3 (14 PR)	
Wenderadius außen		4680		4225	4330	4680	4720
Lenkung		Hydraulisch					
Fassungsvermögen des Tanks	Kraftstoff	44					
	Hydrauliköl	40					
Betriebsbremse		Hydraulisch betätigte, öldelagerte mehrfachscheibenbremse					
Feststellbremse		Mechanisch betätigte, öldelagerte mehrfachscheibenbremse					

SERIENAUSSTATTUNG

Fahrschutzdach ROPS
Vandalismusschutz
Ergonomischer Sitz
Sicherheitsgurt
Einklappbare Rundleuchte
Akustische Warnanzeige beim Rückwärtsfahren

ZUSATZAUSRÜSTUNGEN

Beleuchtungs-Anlage