



**D 300 AM
D 300 AMG**

**D 250 AHG
D 250 AHGA
D 350 AHG
D 400 AHG**



www.ausa.com

AUSA Center, S.L.U. ● Ctra. de Vic, Km 2.8 - P.O.B. 194, 08243 Manresa - BARCELONA (ESPAÑA) Tel.: +34 93 874 73 11 E-mail: ausa@ausa.com

ISO 9001 ISO 14001



(Sede central AUSA-Manresa)

AUSA Madrid ● Pol. Ind. Coslada-Marconi 15-17, 28823 Coslada - MADRID (ESPAÑA) Tel.: +34 91 669 00 06 E-mail: ausa.madrid@ausa.com

AUSA France ● Z. I. Saint Charles-Rue de Zürich, 66000 PERPIGNAN (FRANCE) Tel.: +33 (0) 4 68 54 38 97 E-mail: ausa.france@ausa.com

AUSA ● Unit 16 Hollows Works - Shawclough Road - Rochdale - Lancs OL12 6LN (U.K.) Tel.: +44 (0) 1706 64 96 91 E-mail: ausa.uk@ausa.com

AUSA Repräsentanzbüro Deutschland ● Heinrich - Welken Str. 5, 59069 HAMM - RHYERN (GERMANY) Tel.: +49 2385922245 E-mail: ausa.deutschland@ausa.com

AUSA Northamerica Corp. ● 2655 Le Jeune Road - Suite 808, CORAL GABLES FL 33134 (USA) Toll free: 1 800 820 AUSA E-mail: ausa.corp@ausa.com

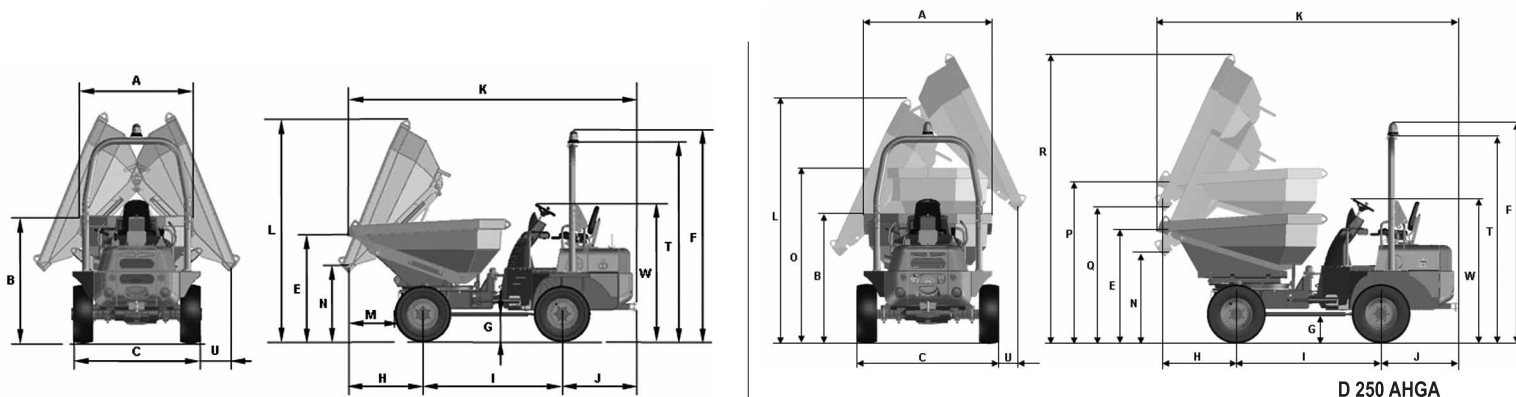
BEIJING Rep. Office ● Address Room 527, HengXiang Building, Tuanjiehu Nanli, Chaoyang District. - Beijing 100026 CHINA
Tel: 86-10-8597 1983 - Fax: 86-10-8597 1993 - E-mail: ausa.china@ausa.com



D 300 AM _3.000 kg
D 300 AMG _3.000 kg
D 250 AHG _2.500 kg
D 250 AHGA _2.500 kg
D 350 AHG _3.500 kg
D 400 AHG _4.000 kg



DIMENSIONES (mm)	D 300 AM	D 300 AMG	D 250 AHG	D 250 AHGA	D 350 AHG	D 400 AHG
A	1873	1852	1503	1695	1852	1866
B	1668	1740	1694	1700	1740	1838
C	1858	1858	1690	1875	1858	1858
E	1487	1506	1500	1540	1506	1590
F	2956	2956	2915	2924	2956	2956
G	398	398	347	363	395	395
H	770	1024	1050	980	1024	1200
I	1932	1932	1920	1920	1932	1950
J	1025	1025	1025	995	1025	1007
K	3792	4120	3975	4000	4120	4353
L	2626	3105	3070	3230	3105	3150
M	330	590	660	590	590	766
N	775	1035	1050	1250	1035	860
T	2770	2770	2705	2705	2770	2770
U	-	327	389	250	327	502
V	1940	1940	1909	1909	1940	1940
W	-	-	-	2300	-	-
X	-	-	-	2140	-	-
Y	-	-	-	1850	-	-
Z	-	-	-	3830	-	-



ESPECIFICACIONES TÉCNICAS

	D 300 AM	D 300 AMG	D 250 AHG	D 250 AHGA	D 350 AHG	D 400 AHG
Capacidad de carga (Kg)	3000		2500		3500	4000
Sistema de descarga	Hidráulica frontal	Hidráulica giratoria 180°		Hidráulica en altura	Hidráulica giratoria 180°	
Chasis						
Capacidad de la tolva (l)	Agua	1325	1050	818	817	1050
	Rasa	1590	1726	1200	1246	1726
	Colmada	2067	2737	1910	2063	2737
Motor	Diesel	Kubota V2203		Kubota V2403		
	Potencia s/DIN 6270 B (KW/CV)	34,7/47,1 (2600r.p.m)		36,5/49,6 (2600r.p.m)		
	Potencia s/DIN 70020 (KW/CV)	37,7/51,2 (2600r.p.m)		39,7/53,9 (2600r.p.m)		
	Nº cilindros	4				
	Refrigeración	Agua				
Tracción	4 x 4 permanente					
Transmisión	Caja de cambio mecánica; 3 velocidades hacia delante y 1 hacia atrás; Puentes con reducción epicicloidal a la salida del diferencial.			Hidrostática de 2 vel. Inversor de marcha eléctrico operado electro-hidráulicamente. Puentes con reducción epicicloidal a la salida del diferencial		
Arranque	Eléctrico					
Velocidad máx. (Km/h)	22		20		21	
Peso en vacío (Kg)	2540	2710	2650	2960	2780	2830
Pendiente superable (a plena carga)	48%		70 %		54%	49%
Circuito hidráulico	Bomba de engranajes de 12 cc. Presión de trabajo 180 bar					
Neumáticos	Delanteros	11.5/80-15.3 (14 PR)		10,0/75-15.3		11.5/80-15.3 (14 PR)
	Traseros	11.5/80-15.3 (14 PR)		10,0/75-15.3		11.5/80-15.3 (14 PR)
Radio de giro exterior (mm)	4680		4225	4330	4680	4720
Dirección	Hidráulica Presión de trabajo 110 bar					
Capacidad de los depósitos (l)	Combustible	44				
	Hidráulico	40				
Freno de servicio	Estancos de discos múltiples en baño de aceite Accionamiento hidráulico					
Freno de estacionamiento	Estancos de discos múltiples en baño de aceite Accionamiento mecánico					

EQUIPAMIENTO DE SERIE

Arco protector abatible ROPS
Sistema de seguridad antivandálico
Asiento ergonómico
Cinturón de seguridad
Faro rotativo abatible
Avisador acústico de marcha atrás

EQUIPAMIENTO OPCIONAL

Equipo homologado de luces