



D 201 RH
D 201 RHS
D 201 RHG
D 201 RHGS

D 250 RM
D 250 RMS
D 250 RMG
D 250 RMGS
D 250 RHG
D 250 RHGS

D 300 RM
D 300 RHG



D 250/300 R



D 201 R



www.ausa.com

AUSA Center, S.L.U. ● Ctra. de Vic, Km 2.8 - P.O.B. 194, 08243 Manresa - BARCELONA (ESPAÑA) Tel.: +34 93 874 73 11 E-mail: ausa@ausa.com



AUSA Madrid ● Pol. Ind. Coslada-Marconi 15-17, 28823 Coslada - MADRID (ESPAÑA) Tel.: +34 91 669 00 06 E-mail: ausa.madrid@ausa.com
AUSA France ● Z. I. Saint Charles-Rue de Zürich, 66000 PERPIGNAN (FRANCE) Tel.: +33 (0) 4 68 54 38 97 E-mail: ausa.france@ausa.com
AUSA Verkauf & Service Deutschland ● Heinrich - Welken Straße 5, 59069 HAMM - RHYERN (GERMANY) Tel.: +49 (0) 2385-9359362 E-mail: ausa.deutschland@ausa.com
BEIJING Rep. Office ● Address Room 527, HengXiang Building, Tuanjiehu Nanli, Chaoyang District. - Beijing 100026 CHINA
 Tel: 86-10-8597 1983 - Fax: 86-10-8597 1993 - E-mail: ausa.china@ausa.com

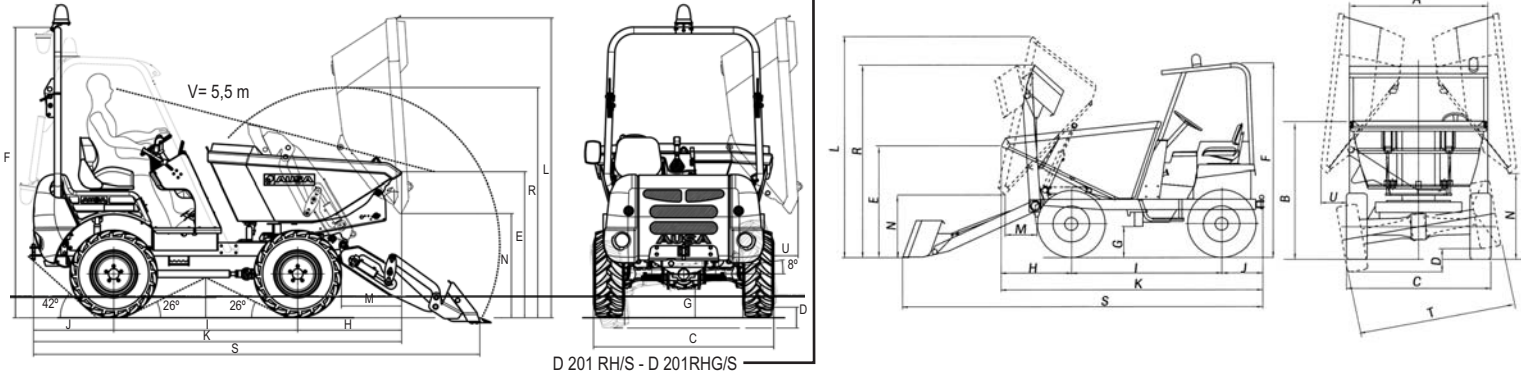
(Sede central AUSA-Manresa)

AUSA UK ● Sales: 07970639988 E-mail: ausa.uk@ausa.com
AUSA Northamerica Corp. ● E-mail: ausa.corp@ausa.com

ABMESSUNGEN (mm)	D 201 RH / S	D 201 RHG / S	D 250 RM / S	D 250 RMG / S D 250 RHG / S	D 300 RM	D 300 RHG
D 201 RH/S_2000 Kg	A 1565	1540	1840 / 1700	1568 / 1520	1840	1568
	B 1445	1545	1632 / 1560	1690 / 1605	1632	1690
D 201 RHG/S_2000 Kg	C 1590 / 1750	1590 / 1750	1800 / 1800	1800 / 1800	1800	1800
	D 185	185	200 / 200	200 / 200	200	200
D 250 RM/S_2500 Kg	E 1195	1295	1380 / 1305	1530 / 1445	1380	1530
	F 2580	2580	2240 / 2240	2240 / 2240	2240	2240
D 250 RMG/S_2500 Kg	G 255	255	350 / 350	350 / 350	350	350
	H 885	925	993 / 807	926 / 842	993	926
D 250 RHG/S_2500 Kg	I 1640	1640	1730 / 1730	1730 / 1730	1730	1730
	J 715	715	500 / 500	500 / 500	500	500
D 300 RM_3000 Kg	K 3020	3280	3231 / 3044	3164 / 2980	3231	3164
	L 2245	2665	2580 / 2550	2840 / 2885	2580	2890
D 300 RHG_3000 Kg	M 275	535	603 / 417	536 / 452	603	536
	N 570	930	570 / 720	1030 / 1105	570	1030
	R - / 2045	- / 2045	2100 / 2100	2100 / 2100	2100	-
	S - / 3980	- / 3980	4174 / 4174	4174 / 4174	4174	-
	T 1590	1590	1700 / 1700	1700 / 1700	1700	1700
	U -	215	- / -	177 / 100	-	177

S : Dumper mit Selbstladeschaufel

V: Maximale Sicht bei vollständig hochgeklappter Schaufel (patentiertes System)



D 250 RM/S - D 250 RMG/S - D 250 RHG/S
D 300 RM - D 300 RHG

D 201 RH/S - D 201 RHG/S

SERIENAUSSTATTUNG

	D 201 RH / S	D 201 RHG / S	D 250 RM / S	D 250 RMG / S	D 250 RHG / S	D 300 RM	D 300 RHG
Hubkraft (Kg)	2000		2500			3000	
Entladesystem	Hydraulisch	Hydraulisch um 180° schwenkbar	Hydraulisch	Hydraulisch um 180° schwenkbar		Hydraulisch	Hydraulisch um 180° schwenkbar
Chassis	Starr						
Muldeninhalt (l)	Wasser 700	650	1290 (900 mit Schaufel)	1050 (850 mit Schaufel)	1050 (850 mit Schaufel)	1290	1050
	Gestrichen 960	930	1800 (1315 mit Schaufel)	1200 (950 mit Schaufel)	1200 (950 mit Schaufel)	1800	1200
	Gehäuft 1250	1230	1950 (1500 mit Schaufel)	1400 (1200 mit Schaufel)	1400 (1200 mit Schaufel)	1950	1400
Motor	DIESEL KUBOTA V1505		Lombardini 9LD 626/2B2 NR		ISUZU 4LE2	LOMB. 9LD 626/2B2 NR	ISUZU 4LE2
	Leistung gem. SAE J 1995 (KW/PS) 22.7 / 30.8 (2600 rpm)		-		-	-	-
	Leistung gem. SAE J 1349 (KW/PS) -		-		33.8 / 46 (3000 rpm)	-	33.8 / 46 (3000 rpm)
	Leistung gem. DIN 70020 (KW/PS) -		17.5 / 23.8 (2800 rpm)		-	17.5 / 23.8	-
	Zylinder 4		2		4	2	4
	Kühlung Wasser		Luft		Wasser	Luft	Wasser
Antrieb	4 x 4 permanent Compen® System		4 x 4 permanent Compen® System (Modelle RM, RMG, mit Selbstladeschaufel) / 4 x 4 permanent (Modelle RHG)				
Kraftübertragung	Hydrostatisch mit 2 Geschwindigkeitsstufen und elektrischem Richtungswandler		Mechanisches 4-Gang-Wendegetriebe		Hydrostatisch mit 2 Geschwindigkeitsstufen und elektrischer Gangwahl	Mechanisches 4-Gang-Wendegetriebe	Hydrostatisch mit 2 Geschwindigkeitsstufen und elektrischer Gangwahl
Kupplung	-		Mechanische Trockenscheiben-Kupplung, ⌀254 mm.		-	Mechanische Trockenscheiben-Kupplung, ⌀254 mm.	-
Start	Elektrisch						
Geschwindigkeit (Km/h)	20						
Leergewicht (Kg)	1600 / 1800	1850 / 2050	1970 / 2170			2000	
Steigfähigkeit (Bei Vollast)	42%		35%		42%	38%	36%
Hydraulikkreis	8 cc Zahnradpumpe		10.6 cc Zahnradpumpe				
	Betriebsdruck 190 bar		Betriebsdruck 150 bar		Betriebsdruck 160 bar		
Reifen	Vorne	Hinten	10.0/75-15.3 (10 PR)				
			10.0/75-15.3 (10 PR)				
Wenderadius außen (mm)	4190		4500				
Lenkung	Hydraulisch. Betriebsdruck 80 bar.		Hydraulisch. Betriebsdruck 70 bar.				
Fassungsvermögen des Tankes (l)	Kraftstoff	Hydrauliköl	40		30		
Betriebsbremse	Ölgelegerte Mehrfachscheibenbremse		Hydraulisch betätigte, ölgelegerte Mehrfachscheibenbremse	Hydraulische Trommelbremse auf dem Antriebsritzel	Hydraulisch betätigte, ölgelegerte Mehrfachscheibenbremse	Hydraulische Trommelbremse auf dem Antriebsritzel	Hydraulische Trommelbremse auf dem Antriebsritzel
Feststellbremse	Ölgelegerte Mehrfachscheibenbremse		Mechanische Trommelbremse auf dem Antriebsritzel				

SERIENAUSSTATTUNG

	Vandalismusschutz	
	Akustische Warnanzeige beim Rückwärtsfahren	
Ergonomischer Sitz mit Sicherheitsgurt	Ergonomischer Sitz	
Fahrerschutzdach ROPS	-	
Rundumleuchte	-	
Rückspiegel	-	
Selbstladeschaufel *	Fassungsvermögen 180 l.	250 l.
	Maximale Ladung 450 kg	

*Nur Modelle RMS/RHS/RMGs/RHGS

ZUSATZAUSRÜSTUNGEN

	Beleuchtungs-Anlage	
Fahrerschutzdach FOPS/ROPS	Fahrerschutzdach ROPS/FOPS (Sicherheitsgurt, Rundumleuchte, Rückspiegel)	
Beifahrersitz	Grabzähne für Schaufel	
	Maximale Grabungstiefe: 2750 mm. Grabungskraft: 3970 Kg.	
Anbaubagger (nur in Zusammenhang mit Selbstladeschaufel)	-	Höhe des Abtransports 2250 mm. Exklusives AUSA Anschlussystem. Drehsitz 360°. Gewicht 900Kg

MK7200/2.01-03.2010

AUSA behält sich das Recht vor, ohne vorherige Ankündigung im Zuge der technischen Weiterentwicklung Änderungen vorzunehmen. Die auf den Fotos abgebildeten Maschinen können Ausstattungsmerkmale aufweisen, die von der Standardausstattung abweichen.