



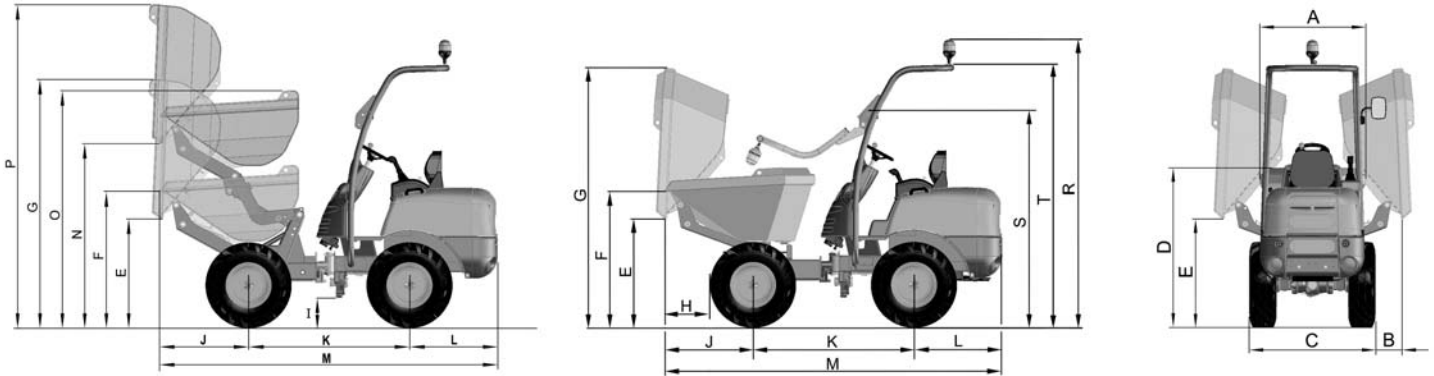
D 85 AHA
D 100 AHA
D 120 AHA

D 85 AHG
D 120 AHG
D 150 AHG



ABMESSUNGEN (mm)	D 85 AHA	D 100 AHA	D 120 AHA	D 85 AHG	D 120 AHG	D 150 AHG
A	990	990	1190	990	1190	1391
B	-	-	-	350	245	100
C	1015	1215 (1125 *)	1200	1015	1200	1450
D	1435	1440	1485	1420	1470	1500
E	930	935	980	970	1020	1030
F	1225	1230	1275	1225	1275	1275
G	2230	2235	2280	2380	2430	2525
H	495	485	440	490	435	435
I	215	220	265	215	265	275
J	822	822	822	804	804	820
K	1500	1500	1500	1500	1500	1600
L	820	820	820	820	820	820
M	3142	3142	3142	3124	3124	3240
N	1630	1635	1680	-	-	-
O	2130	2135	2180	-	-	-
P	2930	2935	2980	-	-	-
R	2600	2605	2650	2600	2650	2600
S	1950	1955	2000	1950	2000	2015
T	2370	2375	2420	2370	2420	2450

* Optionale Räder



SERIENAUSSTATTUNG

	D 85 AHA / D 100 AHA / D 120 AHA	D 85 AHG / D 120 AHG	D 150 AHG	
Hubkraft	850 / 1000 / 1200	850 / 1200	1500	
Muldenart	Hydraulischer Hochkipper.	Hydraulisch um 180° drehbar.	Hydraulisch um 180° drehbar.	
Chassis	Knickgelenkt +/- 35° und pendelnd +/- 13°.			
Muldeninhalt	Wasser gestrichen gehäuft	345 / 345 / 425 395 / 395 / 515 505 / 505 / 680	325 / 415 390 / 495 510 / 670	520 626 835
Motor	Diesel Leistung gem. SAE J 1995 (KW/PS) Zylinder Kühlung	Kubota D1105 16.8 / 22.8 3 Wasser	Kubota D1105 16.8 / 22.8 3 Wasser	Kubota D1105 16.8 / 22.8 3 Wasser
Antrieb	4 x 4 permanent			
Kraftübertragung	Hydrostatisch. Pumpe mit variablem Durchfluss und automatischer Regelung. Elektrischer Richtungswandler.			
Start	Elektrisch			
Geschwindigkeit (Km/h)	14 / 15 / 17	14 / 17	17	
Achsen	Achsen mit Planeten-Untersetzung.			
Leergewicht	1300 / 1300 / 1375	1300 / 1375	1510	
Steigfähigkeit (Bei Vollast)	43% / 38% / 48%	43% / 48%	40%	
Hydraulikkreis	8 cc Zahnradpumpe, Betriebsdruck 170 bar.			
Reifen	standard option (D100AHA-AHG)	7.00-12" / 11.0/65-12 / 10.0/75-15.3" - / 127x8.50-15" / -	7.00-12" / 10.0/75-15.3" - -	10.0/75-15.3" - -
Wenderadius außen	3060	3060	3260	
Lenkung	Hydraulisch			
Fassungsvermögen des Tankes	Kraftstoff Hydrauliköl	23 21.2	23 21.2	23 21.2
Betriebsbremse und Feststellbremse	Absolut dicht mittels Mehrfachscheibenbremse im Ölbad			

SERIENAUSSTATTUNG

Vandalismusschutz
Ergonomischer Sitz
Sicherheitsgurt
Joystick
ROPS Schutzdach
Rundumleuchte
Rückspiegel

ZUSATZAUSRÜSTUNGEN

Fahrerschutzdach ROPS/FOPS
Beleuchtungs-Anlage
Akustische Warnanzeige beim Rückwärtsfahren